

SITALI CXVA 120



IT	MANUALE DI INSTALLAZIONE ED USO E MANUTENZIONE.....	2
EN	INSTALLATION, USE AND MAINTENANCE MANUAL	16



Olimpia Splendid SpA
Via Industriale 1/3, 25060 Cellatica (BS)
www.olimpiaspending.it - info@olimpiaspending.it

I dati tecnici e le caratteristiche estetiche dei prodotti possono subire cambiamenti. Olimpia Splendid si riserva di modificarli in ogni momento senza preavviso.

SITALI CXVA 120

Unità di ventilazione con recupero di calore

Leggere questo manuale attentamente prima di utilizzare il prodotto e conservarlo in un posto sicuro così da poterlo consultare all'occorrenza.

Il prodotto è costruito a regola d'arte e nel rispetto delle normative vigenti in materia di apparecchiature elettriche e deve essere installato da personale tecnicamente qualificato.

La ditta costruttrice non si assume responsabilità per danni a persone o cose derivanti dalla mancata osservanza delle norme contenute nel presente libretto.

1 INDICE

1 Indice.....	2
2 Avvertenze e Precauzioni.....	3
3 Informazioni di prodotto.....	3
3.1 Generale.....	3
3.2 Dimensioni e Peso.....	4
3.3 Connessioni delle tubazioni.....	4
3.4 Spazio richiesto.....	5
3.5 Etichetta dati.....	5
4 Trasporto e Stoccaggio.....	5
5 Installazione.....	5
5.1 Rimozione dell'imballo.....	5
5.2 Dove/come installarlo.....	5
5.3. Installazione a parete.....	6
5.4 Collegamento elettrico precablato.....	7
5.5 Collegamenti elettrici aggiuntivi.....	8
6 Messa in servizio.....	9
6.1 Settaggio velocità dei ventilatori.....	9
6.2 Prima di avviare il sistema.....	10
7 Funzionamento.....	10
7.1 Funzionamento a 3 velocità con comando remoto CTRL-V1 (in dotazione).....	11
7.2 Remote Enable.....	12
7.3 Controllo tramite Modbus.....	12
8 Manutenzione ordinaria e straordinaria.....	12
8.1 Lista componenti.....	12
8.2 Descrizione dei Componenti.....	13
8.3 Manutenzione ordinaria.....	13
8.4 Manutenzione straordinaria.....	14
8.5 Risoluzione guasti.....	15
9 Smaltimento e riciclaggio.....	15
10 Fiche tecnica ErP.....	29

2 AVVERTENZE E PRECAUZIONI

ATTENZIONE

Assicurarsi che l'interruttore generale dell'impianto sia spento prima di qualsiasi operazione di installazione, manutenzione ordinaria o straordinaria o collegamento elettrico!

ATTENZIONE

L'installazione e la manutenzione dell'unità e del sistema di ventilazione completo devono essere eseguite da un installatore autorizzato e in conformità alle leggi e ai regolamenti vigenti.

ATTENZIONE

Qualora si rilevi un'anomalia di funzionamento, scollegare il prodotto dalla rete elettrica e contattare immediatamente un tecnico qualificato.

Trasporto e stoccaggio

- Non lasciare l'apparecchio esposto ad agenti atmosferici (pioggia, sole, neve, etc.).
- I raccordi per la connessione alle tubazioni devono essere protetti durante lo stoccaggio e l'installazione.

Installazione

- Dopo aver rimosso il prodotto dall'imballo, verificarne l'integrità. Non lasciare parti dell'imballo alla portata di bambini o persone diversamente abili.
- Fare attenzione agli angoli taglienti. Utilizzare guanti di protezione.
- L'apparecchio non deve essere impiegato come attivatore di scaldabagni, stufe, ecc., né deve scaricare in condotti adibiti all'evacuazione di aria calda/fumi derivanti da alcun tipo di apparecchio a combustione. Esso deve espellere l'aria all'esterno tramite un proprio condotto specifico.
- Qualora nell'ambiente in cui è installato il prodotto sia presente un apparecchio funzionante a combustibile (scaldacqua, stufa a metano etc., di tipo non a "camera stagna"), è indispensabile assicurare un adeguato ingresso d'aria, per garantire una buona combustione e il corretto funzionamento di tali apparecchi.
- L'impianto elettrico a cui è collegato il prodotto deve essere conforme alle normative vigenti.
- Prima di collegare il prodotto alla rete di alimentazione o alla presa elettrica accertarsi che:
 - i dati di targa (tensione e frequenza) siano rispondenti a quelli della rete di distribuzione elettrica;
 - la portata dell'impianto/presa sia adeguata alla potenza massima dell'apparecchio.
- Per l'installazione occorre prevedere nella rete di alimentazione, conformemente alle regole di installazione, un interruttore onnipolare che consenta la disconnessione completa nelle condizioni della categoria di sovratensione III (distanza dei contatti uguale o superiore a 3mm).

Utilizzo

- L'apparecchio non deve essere utilizzato in applicazioni diverse da quelle indicate in questo manuale.
- Questo apparecchio può essere utilizzato da bambini di età non inferiore ad 8 anni e da persone con ridotte capacità fisiche, sensoriali o mentali o con esperienza e conoscenze insufficienti, purché attentamente sorvegliate o istruite su come utilizzare in modo sicuro l'apparecchio e sui pericoli che ciò comporta. Assicurarsi che i bambini non giochino con l'apparecchio. Pulizia e manutenzione da parte dell'utente non devono essere eseguite da bambini senza supervisione.
- Non toccare l'apparecchio con mani/piedi umidi o bagnati.
- L'apparecchio è destinato ad estrarre solo aria pulita, ossia senza elementi grassi, fuliggine, agenti chimici e corrosivi, miscele infiammabili o esplosive.
- Non impiegare il prodotto in presenza di sostanze o vapori infiammabili, come alcool, insetticidi, benzina, etc.
- **Il sistema deve rimanere in funzione continuamente e fermato solo durante le operazioni di manutenzione ordinaria e straordinaria.**
- Non ostruire la griglia di aspirazione o di espulsione per garantire l'ottimale passaggio dell'aria.
- Non immergere l'apparecchio o altre sue parti in acqua o liquidi.
- Temperatura di funzionamento: da 0°C fino a +40°C.

Manutenzione straordinaria

- Sebbene il prodotto sia stato disconnesso dalla rete elettrica, sussiste il rischio di lesioni a causa delle parti ancora in movimento.
- Fare attenzione agli angoli taglienti. Utilizzare guanti di protezione.
- In caso di riparazione utilizzare solo ricambi originali.

3 INFORMAZIONI DI PRODOTTO

3.1 Generale

Questo documento è il Manuale di Installazione, Uso e Manutenzione delle unità di ventilazione con recupero di calore SITALI CXVA 120.

Esso include informazioni di base e raccomandazioni relative all'installazione, alla messa in servizio e alle operazioni di manutenzione per assicurarne il funzionamento corretto.

Per ottenere il funzionamento corretto e sicuro del prodotto, leggere questo manuale con attenzione, utilizzare l'unità seguendo le linee guida di seguito elencate e attenersi a tutte le prescrizioni di sicurezza.

Il modello SITALI CXVA 120 è fornito con il pannello di comando remoto CTRL-V1.

3.2 Dimensioni e Peso

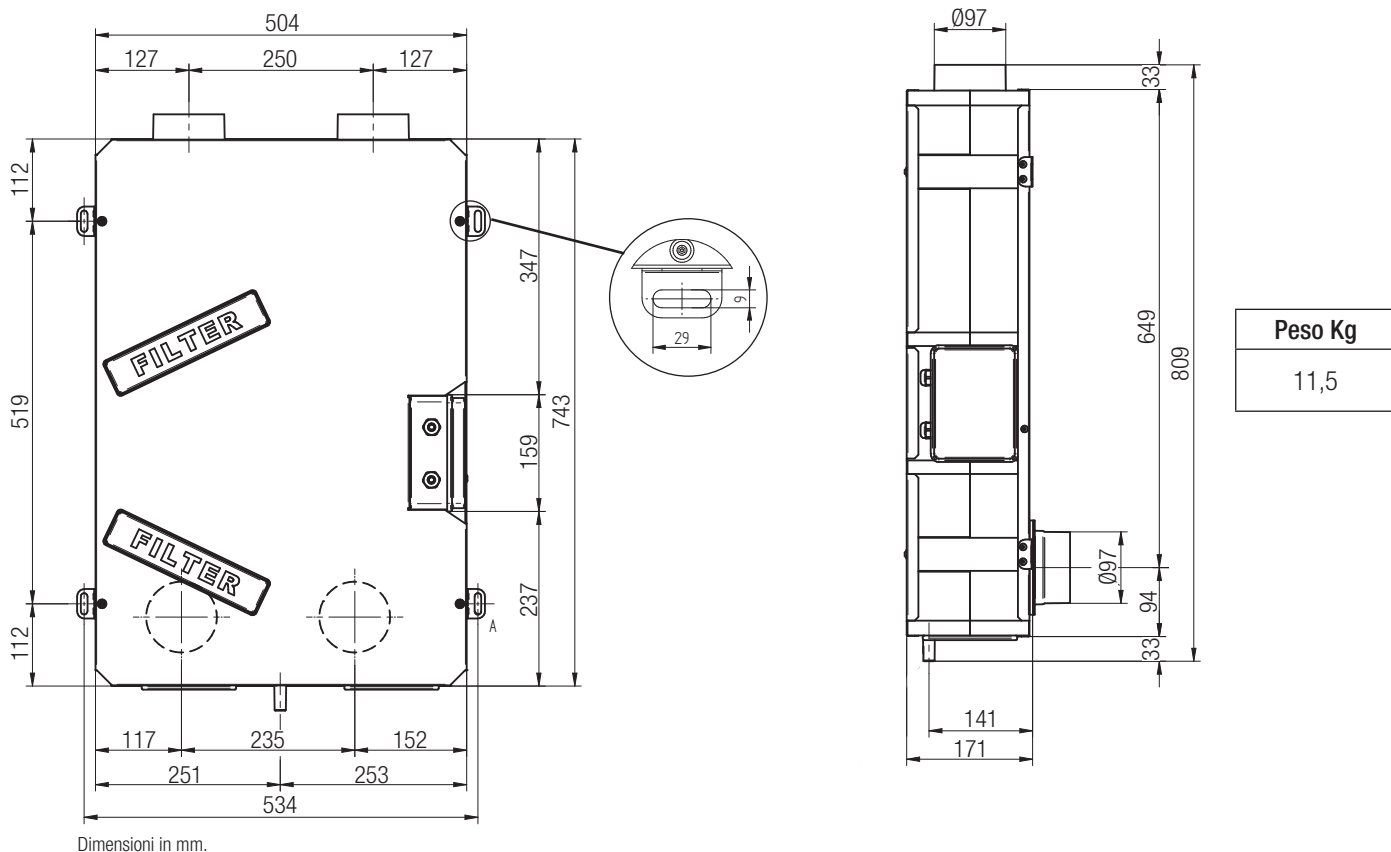


Fig.3.a

3.3 Connessioni delle tubazioni

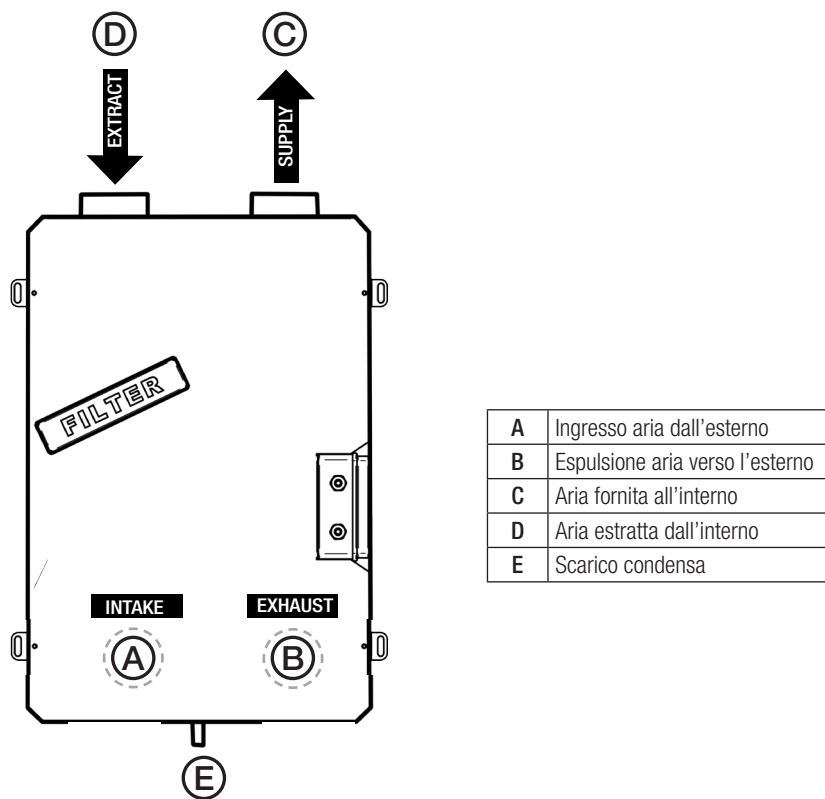


Fig.3.b Vista lato filtri

3.4 Spazio richiesto

Assicurarsi che attorno all'unità vi sia spazio sufficiente per lo svolgimento delle attività di manutenzione (accessibilità ai filtri e alla scatola collegamenti elettrici e rimozione dei pannelli di ispezione).

3.5 Etichetta dati

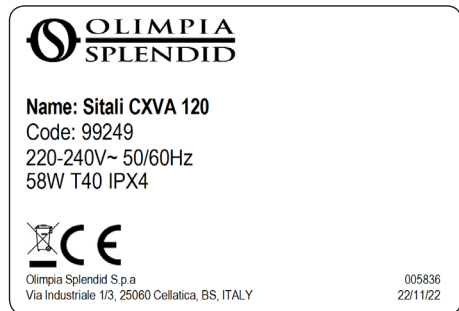


Fig.3.c Etichetta dati

4 TRASPORTO E STOCCAGGIO

ATTENZIONE

Assicurarsi che le avvertenze e le precauzioni indicate nel Capitolo 2 siano attentamente lette, comprese e rispettate!

Il prodotto è fornito in una scatola di cartone.

Il prodotto deve essere stoccato e trasportato in modo che sia sempre protetto da danni fisici che possono guastare le bocche, la carcassa, il comando remoto, ecc...

Deve essere coperto in modo che la polvere, la pioggia e la neve non possano entrare e danneggiare l'unità e i suoi componenti.

5 INSTALLAZIONE

ATTENZIONE

Assicurarsi che le avvertenze e le precauzioni indicate nel Capitolo 2 siano attentamente lette, comprese e rispettate!

Questa sezione descrive come installare l'unità correttamente.

L'unità deve essere installata seguendo queste istruzioni.

5.1 Rimozione dell'imballo

Verificare che l'unità (e gli eventuali accessori) siano conformi a quanto ordinato prima di procedere all'installazione. Eventuali discrepanze rispetto a quanto ordinato devono essere comunicate al fornitore.

5.2 Dove/come installarlo

- Tutte le unità SITALI sono intese per installazione all'interno, in zone riscaldate.
- Montare l'unità su superfici piane.
- E' preferibile posizionare l'unità in una stanza separata (ad es. magazzino, lavanderia o similare).
- Scegliendo la zona prestare attenzione che l'unità richiede di una manutenzione periodica e che il pannello di ispezione deve rimanere facilmente accessibile.
- Lasciare spazio libero per l'apertura del pannello e per l'estrazione dei principali componenti (§3.4).
- La bocca di immissione dell'aria esterna deve essere, se possibile, posizionata nel lato nord o est dell'edificio e comunque lontana da altre bocche di espulsione, ad esempio quelle previste di estrattori installati in cucina o in lavanderia.
- La struttura è provvista di 1 scarico della condensa.

5.3 Installazione a parete

L'unità deve essere installata come segue:

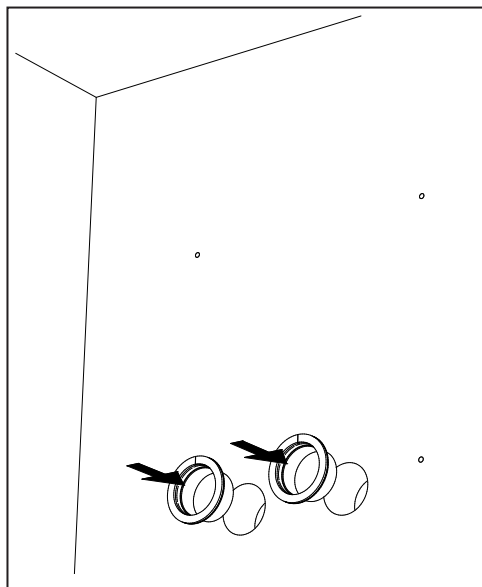


Fig. 5.a

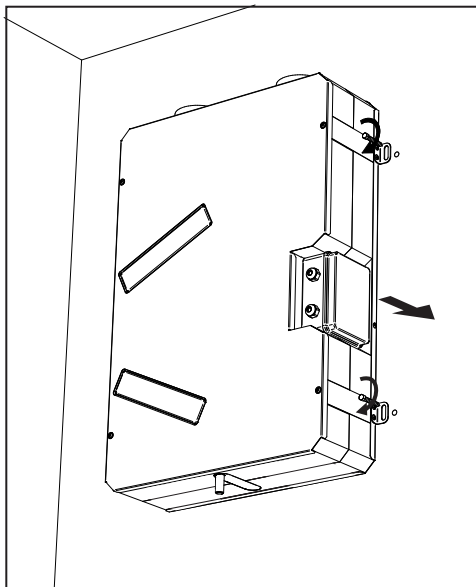


Fig. 5.b

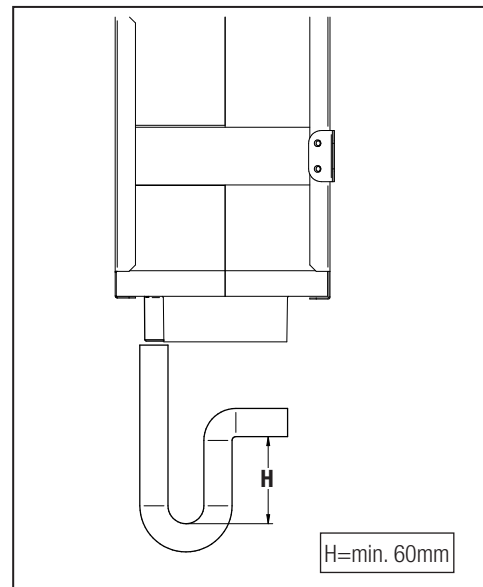


Fig. 5.c

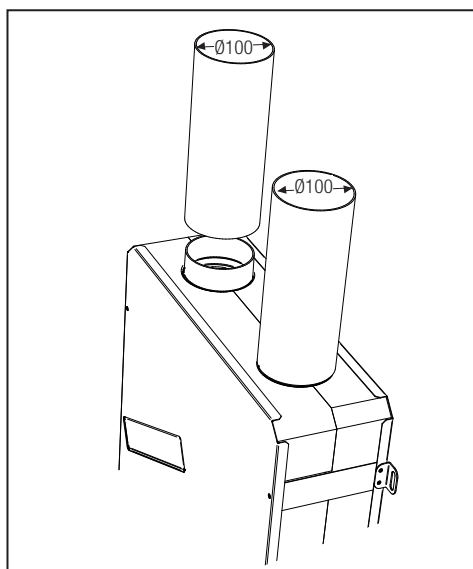


Fig. 5.d

- 5.a** Preparare la superficie sulla quale l'unità deve essere montata. Assicurarsi che essa sia piana, livellata e che sia costruita in modo da poter sostenere il peso dell'unità. Effettuare l'installazione conformemente a quanto richiesto dalle norme e regolamenti locali in vigore.
Eseguire i fori nella parete esterna. Fissare i raccordi posteriori alla parete.
- 5.b** Fissare il corpo principale alla parete tramite viti (non fornite) avendo cura che i due fori per il fissaggio dell'aria sul lato posteriore dell'unità siano allineati con i raccordi posteriori fissati alla parete.
Utilizzare i tasselli, tiranti o la viteria appropriata (non fornita) per fissare l'unità alla parete. Si raccomanda di montare l'unità utilizzando dei giunti antivibranti (non forniti).
- 5.c** Collegare il raccordo di scarico della condensa al punto di drenaggio. Assicurarsi che la tenuta all'acqua e all'aria sia sempre garantita. Un tubo sifonato (o similare) deve essere previsto sul canale di scarico.
- 5.d** Connettere l'unità al sistema di tubazioni. Assicurarsi che vengano utilizzati tutti gli accessori necessari per realizzare un sistema di ventilazione funzionale. Collegare elettricamente l'unità come indicato nel § 5.4. Verificare che si attivi correttamente.

5.4 Collegamento elettrico precablato

ATTENZIONE

Assicurarsi che l'interruttore generale dell'impianto sia spento prima di qualsiasi operazione di installazione, manutenzione ordinaria o straordinaria o collegamento elettrico!

ATTENZIONE

L'installazione e la manutenzione dell'unità e del sistema di ventilazione completo devono essere eseguite da un installatore autorizzato e in conformità alle leggi e ai regolamenti vigenti.

L'unità necessita della messa a terra.

I collegamenti interni sono eseguiti durante l'assemblaggio in fabbrica.

L'unità viene fornita pre-cablata con:

- cavo di alimentazione (3 fili: marrone, blu, giallo/verde).
 - cavo di collegamento a comando esterno CTRL-V1 in dotazione (6 fili: marrone, giallo, bianco, verde, grigio, rosa).
- Settaggio di fabbrica: velocità 1 impostata al 40%, velocità 2 impostata al 70% e velocità 3 impostata al 100%.

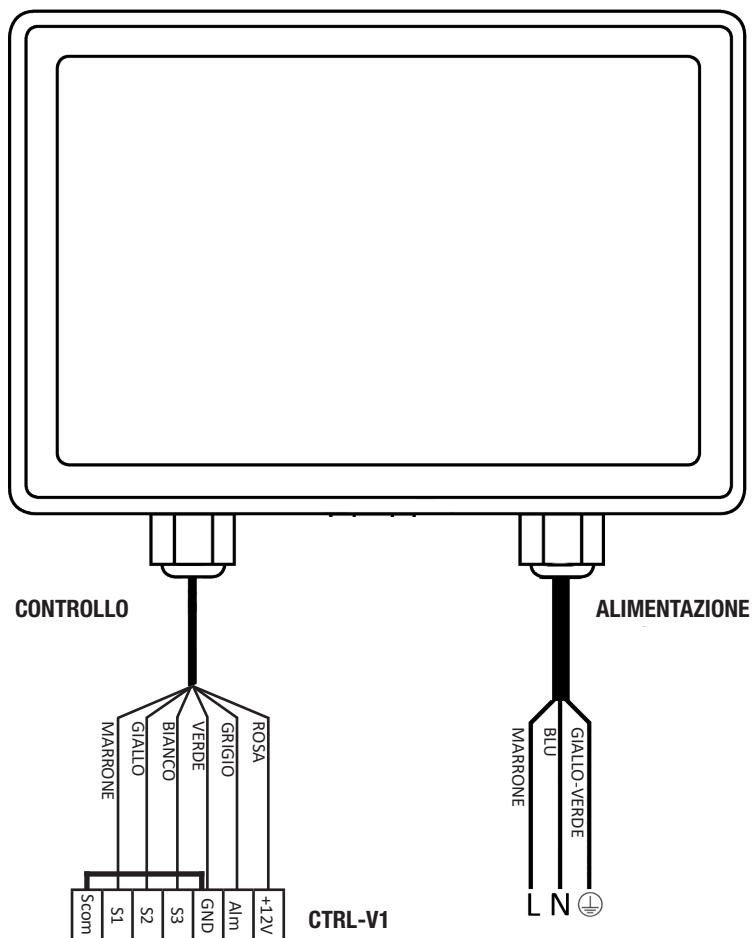


Fig. 5.e Precablaggio



Fig. 5.f CTRL-V1
(accessorio in dotazione)

5.5 Collegamento interno

ATTENZIONE

Assicurarsi che l'interruttore generale dell'impianto sia spento prima di qualsiasi operazione di installazione, manutenzione ordinaria o straordinaria o collegamento elettrico!

ATTENZIONE

L'installazione e la manutenzione dell'unità e del sistema di ventilazione completo devono essere eseguite da un installatore autorizzato e in conformità alle leggi e ai regolamenti vigenti.

L'unità necessita della messa a terra.

I collegamenti interni sono eseguiti durante l'assemblaggio in fabbrica.

In caso in allungamento del cavo tra il comando esterno CTRL-V1 e la scheda madre del SITALI CXVA120, utilizzare un cavo 6 poli di lunghezza max. 30 metri.

Le immagini successive mostrano lo schema elettrico.

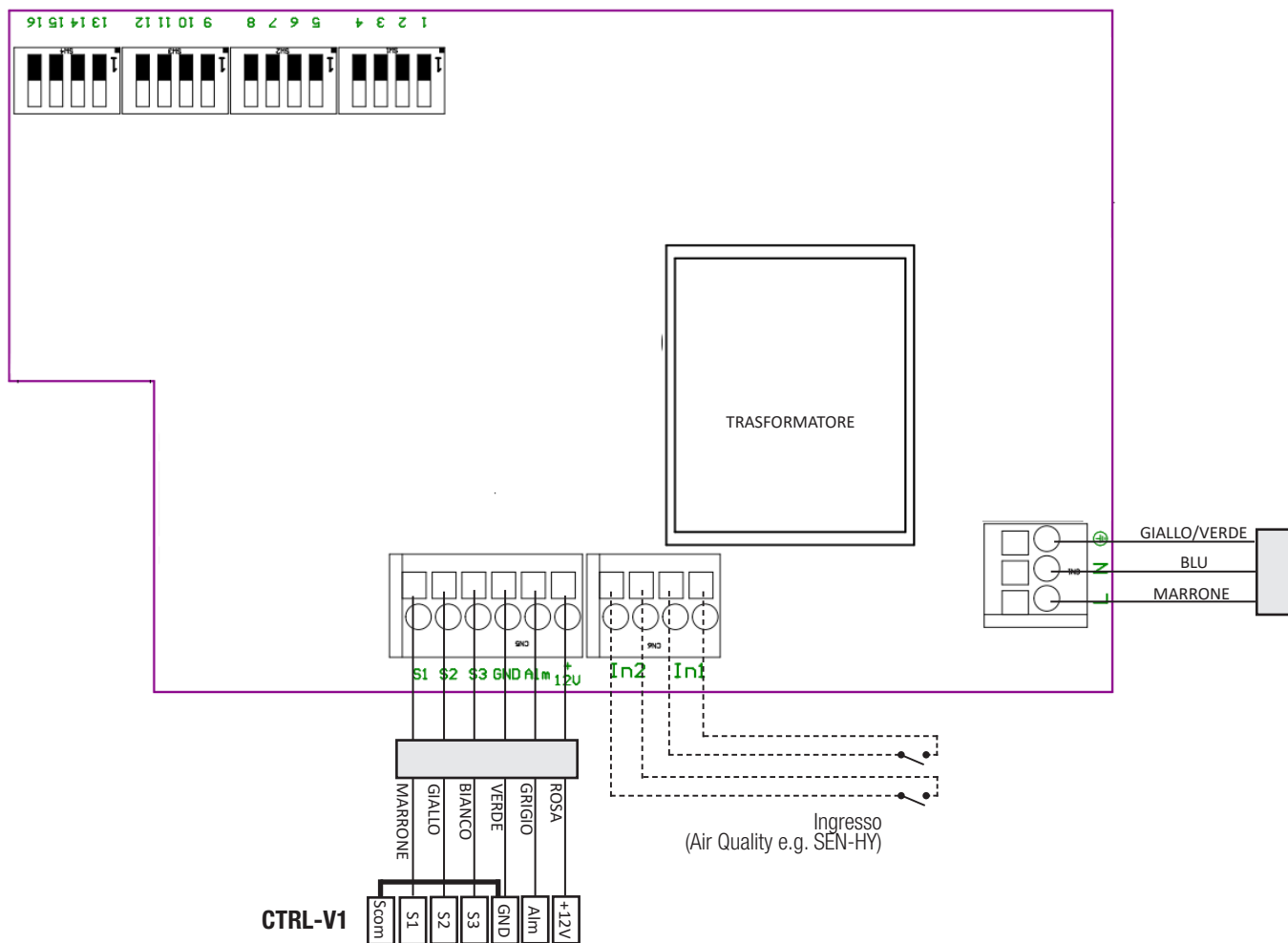


Fig. 5.g Collegamenti elettrici sulla scheda madre fissata all'interno della scatola portacontatti

Ingressi/comandi

N°1 connettore alimentazione AC.

N°2 ingressi on/off (contatti puliti), per sensori ambiente (chiamato In1, In2).

N°1 connettore a 6 poli per CTRL-V1.

6 MESSA IN SERVIZIO

6.1 Settaggio velocità dei ventilatori

La velocità dei ventilatori può essere regolata durante l'installazione in base al tasso di ventilazione richiesta, impostando i relativi dip switch.

La figura 6. a rappresenta la curva di prestazione alle diverse regolazioni del segnale 0-10V fornito ai motori. L'assorbimento indicato si riferisce ai 2 motori.

La tabella 6. b indica l'efficienza del pacco scambiatore e la condensa prodotta in diverse condizioni climatiche, per aiutare la decisione, demandata al progettista o all'installatore dell'impianto, di collegare uno o entrambi gli scarichi condensa.

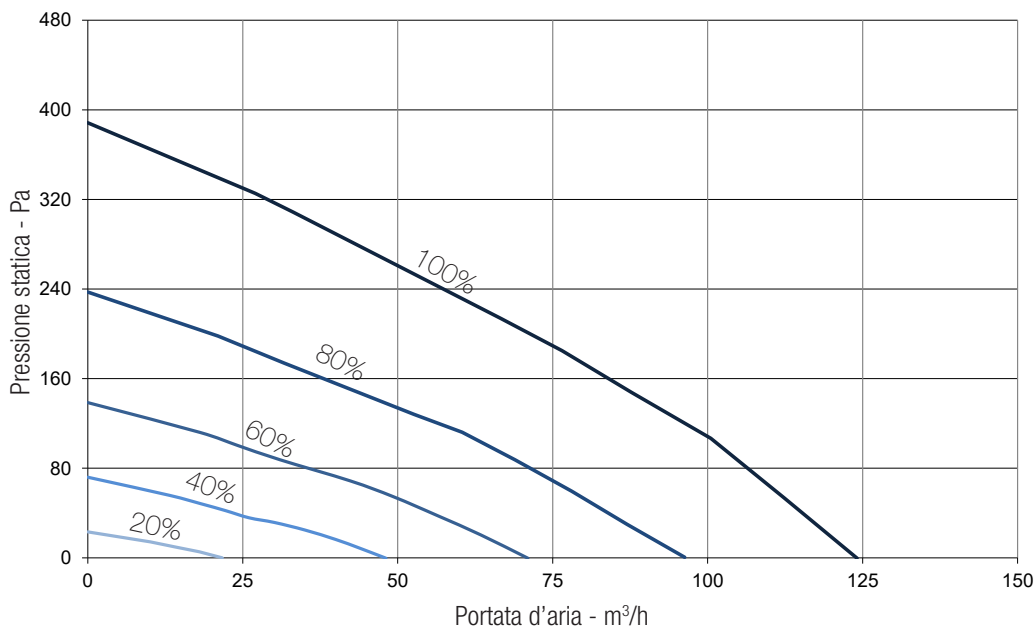
Una elevata produzione di condensa è conseguenza diretta di elevata efficienza e del grado di umidità.

La tabella 6. c indica i livelli sonori alle diverse velocità.

DIP1	DIP2	DIP3	Velocità I
0	0	0	40%
0	0	1	25%
0	1	0	30%
0	1	1	35%
1	0	0	45%
1	0	1	50%
1	1	0	55%
1	1	1	60%

DIP5	DIP6	DIP7	Velocità II
0	0	0	70%
0	0	1	40%
0	1	0	50%
0	1	1	55%
1	0	0	60%
1	0	1	65%
1	1	0	80%
1	1	1	90%

DIP4	Velocità III
0	100%
1	95%



Velocità %	W max	m³/h max
20	9	22
40	13	48
60	20	71
80	32	96
100	58	124

Fig. 6.a Curva di immissione in accordo al Reg. 1253/2014 (ErP) e impostazione dip switch.

ESTERNO		INTERNO		30 m³/h		60 m³/h		90 m³/h		120 m³/h	
T	R. H.	T	R. H.	η	H ₂ O	η	H ₂ O	η	H ₂ O	η	H ₂ O
°C	%	°C	%	%	kg/h	%	kg/h	%	kg/h	%	kg/h
-18	60	20	30	93,4	0,09	89,7	0,17	86,4	0,24	83,7	0,3
-18	70	20	40	94,3	0,13	91,1	0,25	88,3	0,36	86	0,46
-18	80	20	50	95	0,17	92,3	0,32	89,9	0,47	87,9	0,61
-10	60	20	30	93	0,06	88,9	0,1	85,3	0,13	82,1	0,16
-10	70	20	40	94	0,09	90,6	0,17	87,5	0,24	85	0,45
-10	80	20	50	94,9	0,13	92	0,24	89,5	0,35	87,3	0,00
0	20	30	91,2	0,0	86,3	0,00	82,1	0,00	78,7	0,00	0,06
0	20	40	92,7	0,03	88,4	0,05	84,4	0,06	80,8	0,06	0,19
0	20	50	94	0,06	90,5	0,11	87,4	0,14	84,7	0,19	0,00
10	50	20	40	91,2	0,00	86,3	0,00	82,1	0,00	78,7	0,00
10	60	20	50	91,2	0,00	86,3	0,00	82,1	0,00	78,7	0,00
10	70	20	60	92,2	0,01	87,3	0,01	82,7	0,01	78,7	0,00
35	60	26	50	91,3	0,00	86,5	0,00	82,3	0,00	78,9	0,00
35	70	26	55	93,8	0,02	89,9	0,04	86,2	0,05	82,7	0,05
35	80	26	60	96,3	0,05	94,1	0,1	92,2	0,15	90,5	0,19
40	60	26	50	94,3	0,05	90,7	0,08	87,4	0,1	84,3	0,12

Tabella. 6.b Efficienza termica dello scambiatore e produzione media acqua di condensa.

Velocità 100%	Lw dB - LIVELLO DI POTENZA SONORA PER BANDA DI OTTAVA								LwA dB(A)	Lp dB(A)
	125	250	500	1 K	2 K	4 K	8K	Tot		@3m
	48	52	58	54	47	43	36	61	58	38

Velocità 80%	Lw dB - LIVELLO DI POTENZA SONORA PER BANDA DI OTTAVA								LwA dB(A)	Lp dB(A)
	125	250	500	1 K	2 K	4 K	8K	Tot		@3m
	43	52	53	49	42	37	28	57	53	33

Velocità 60%	Lw dB - LIVELLO DI POTENZA SONORA PER BANDA DI OTTAVA								LwA dB(A)	Lp dB(A)
	125	250	500	1 K	2 K	4 K	8K	Tot		@3m
	38	46	45	43	36	29	18	50	46	26

Velocità 40%	Lw dB - LIVELLO DI POTENZA SONORA PER BANDA DI OTTAVA								LwA dB(A)	Lp dB(A)
	125	250	500	1 K	2 K	4 K	8K	Tot		@3m
	34	40	37	35	26	18	14	43	39	18

Velocità 20%*	Lw dB - LIVELLO DI POTENZA SONORA PER BANDA DI OTTAVA								LwA dB(A)	Lp dB(A)
	125	250	500	1 K	2 K	4 K	8K	Tot		@3m
	-	-	-	-	-	-	-	-	-	-

Tabella 6.c Emissioni sonore: I dati dB(A) sono valori medi in propagazione sferica in campo libero e riportati a scopo comparativo.
*misure comparabili con rumore di fondo della camera di prova.

6.2 Prima di avviare il sistema

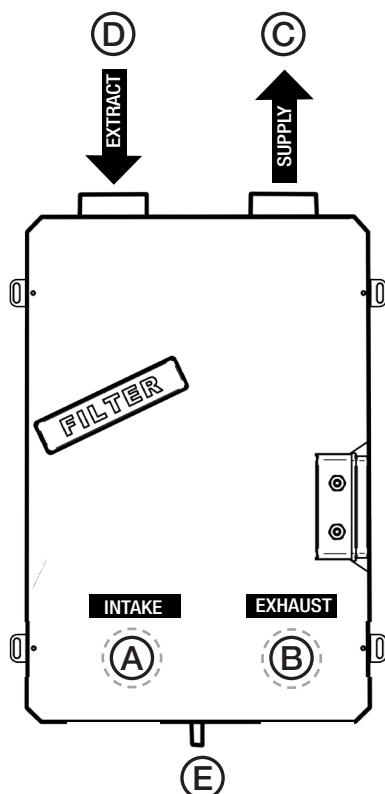
Ad installazione ultimata, prima di avviare l'unità verificate che:

- I filtri siano correttamente inseriti.
- L'unità sia installata conformemente a quanto indicato in questo manuale.
- I collegamenti elettrici dell'unità siano stati eseguiti correttamente.
- Eventuali serrande esterne o in estrazione e i silenziatori siano installati e che le connessioni alle tubazioni siano corrette.
- Tutti i condotti siano sufficientemente isolati e installati in conformità alle norme e regolamenti locali in vigore.
- L'ingresso dell'aria esterna sia posizionato ad una distanza sufficiente da fonti di inquinamento (estrattori fumi di cottura, sistemi di aspirazione centralizzata o similare).
- L'unità sia stata configurata e messa in servizio correttamente.

7 FUNZIONAMENTO

ATTENZIONE

Assicurarsi che le avvertenze e le precauzioni indicate nel Capitolo 2 siano attentamente lette, comprese e rispettate!



A	Ingresso aria dall'esterno
B	Espulsione aria verso l'esterno
C	Aria fornita all'interno
D	Aria estratta dall'interno
E	Scarico condensa

Fig.7.a Vista lato filtri

7.1 Funzionamento a 3 velocità con comando remoto CTRL-V1 (in dotazione)

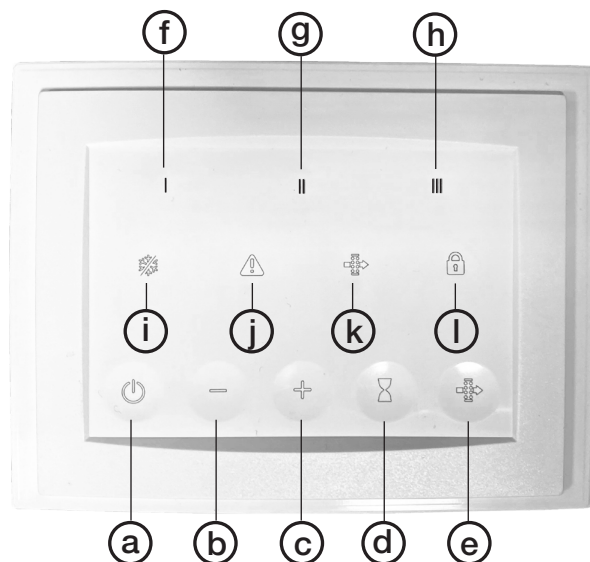


Fig. 7.b CTRL-V1

- Ⓐ Per attivare/spegnere l'unità ventilante
- Ⓑ Per diminuire la velocità preimpostata
- Ⓒ Per aumentare la velocità preimpostata
- Ⓓ Per attivare manualmente la velocità Boost
- Ⓔ Per resettare l'Allarme Filtro
- Ⓕ Led verde: velocità 1 selezionata
- Ⓖ Led verde: velocità 2 selezionata
- Ⓗ Led verde: velocità 3 selezionata
- Ⓘ Led blu: attivazione anti-frost
- ⓵ Led rosso: segnalazione malfunzionamento
- Ⓚ Led giallo: i filtri necessitano di manutenzione/sostituzione
- Ⓛ Led giallo: blocco tastiera

FUNZIONALITÀ	DESCRIZIONE	TASTO	ICONA LED	COLORE LED
On/Off				
	Agendo sull'apposito tasto l'unità si attiva/disattiva		-	-
Velocità di funzionamento continuo				
	La velocità I viene impostata in fabbrica al 40%: se necessario può essere regolata agendo sui dip switch interni alla scatola morsettiera come indicato in Fig. 6.a	+ e -	I	verde
	La velocità II viene impostata in fabbrica al 70%: se necessario può essere regolata agendo sui dip switch interni alla scatola morsettiera come indicato in Fig. 6.a	+ e -	II	verde
	La velocità III viene impostata in fabbrica al 100%: se necessario può essere regolata agendo sul dip switch interno alla scatola morsettiera come indicato in Fig. 6.a	+ e -	III	verde
Funzionamento BOOST				
	L'unità funziona alla velocità III per un intervallo di tempo fisso di 15'. Allo scadere della temporizzazione l'unità ritorna a funzionare alla velocità precedentemente impostata		III	verde lampeggiante
Reset filtro				
	Ogni 3 mesi l'unità avvisa l'utente di effettuare la manutenzione del filtro. Tenendo premuto l'apposito tasto per almeno 1 secondo, la temporizzazione si riattiva.			giallo
Antigelo				
	L'unità è provvista di un termistore che, quando necessario, riduce la velocità del ventilatore di immissione per evitare che si formi ghiaccio nello scambiatore, cosa che danneggerebbe irreparabilmente lo scambiatore stesso. Quando le condizioni ritornano normali, la funzione si disattiva automaticamente	-		blu
Anomalia motore				
	In caso di malfunzionamento di un motore, si accende il led rosso. Contattare l'assistenza tecnica.	-		rosso
Blocco tastiera				
	I tasti del comando remoto CTRL-V1 possono essere bloccati. Tenere premuti i tasti + e - contemporaneamente per almeno 5 secondi. Per sbloccarla eseguire la stessa procedura	+ e - (tenere premuti i tasti per almeno 5 secondi)		giallo

In assenza di allarmi, il comando remoto CTRL-V1 entra in modalità stand by (nessun led acceso) dopo 3 minuti dall'ultima pressione pulsante: per riattivarlo, premere un pulsante qualsiasi.

7.2 Remote Enable

Permette di attivare/disattivare l'unità da remoto mediante un contatto pulito connesso all'ingresso In1 di Fig. 5.g. Per abilitare questa funzione è necessario agire sul dip switch 8.

DIP8	Remote Enable
0	non abilitato
1	abilitato

7.3 Controllo tramite Modbus

L'unità è predisposta per comunicare via Modbus RTU su RS485. Per le specifiche contattare il servizio clienti.

8 MANUTENZIONE ORDINARIA E STRAORDINARIA

ATTENZIONE

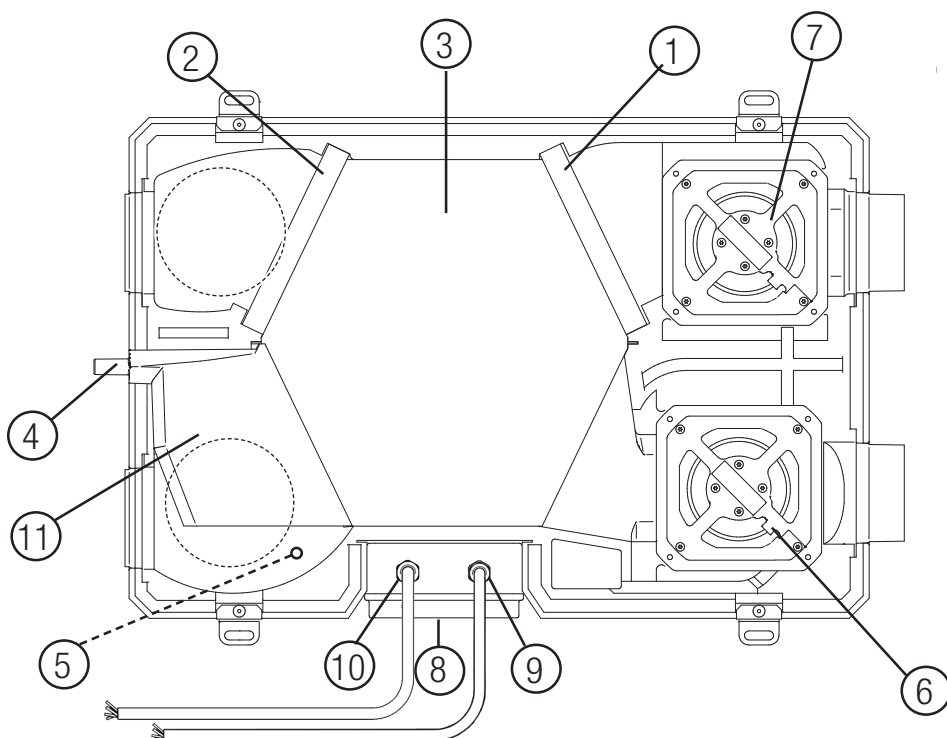
Assicurarsi che le avvertenze e le precauzioni indicate nel Capitolo 2 sia attentamente lette, comprese e rispettate!

La manutenzione ordinaria può essere eseguita dall'utente.

La manutenzione straordinaria deve essere eseguita unicamente da un installatore autorizzato e in conformità alle norme e regolamenti locali in vigore.

Per qualunque quesito relativo all'installazione, utilizzo, manutenzione ordinaria e straordinaria dell'unità rivolgetevi al vostro installatore o luogo di acquisto!

8.1 Lista componenti



- ① FILTRO G4 - ARIA ESTRATTA DALL'INTERNO
- ② FILTRO G4 - ARIA IMMESA DALL'ESTERNO
- ③ SCAMBIATORE
- ④ RACCORDO SCARICO CONDENZA
- ⑤ TERMISTORE
- ⑥ VENTILATORE DI IMMISIONE
- ⑦ VENTILATORE DI ESPULSIONE
- ⑧ SCATOLA COLLEGAMENTI ELETTRICI
- ⑨ CAVO DI CONTROLLO
- ⑩ CAVO DI ALIMENTAZIONE
- ⑪ VASSOIO RACCOGLI CONDENZA

Fig. 8.a Componenti interni

8.2 Descrizione dei Componenti

Ventilatori

I ventilatori sono costituiti da motori a rotore esterno di tipo EC che possono essere controllati continuamente ciascuno tra il 10-100%. I cuscinetti a sfera rimangono lubrificati per tutta la loro durata e non necessitano di manutenzione. Se necessario è possibile scollegare e sostituire i ventilatori con estrema facilità.

Filtri

L'unità è provvista di 2 filtri di tipo G4 posti sul lato immissione ed estrazione.

Durante le operazioni di manutenzione ordinaria essi necessitano di essere puliti regolarmente (e sostituiti se intasati). I filtri di ricambio possono essere acquistati presso il vostro installatore o rivenditore.

Pacco scambiatore

L'unità è provvista di scambiatore a piastre ad altissima efficienza, di tipo contro-corrente. La temperatura dell'aria in immissione si mantiene stabile senza il bisogno di aggiungere ulteriore calore. Il pacco scambiatore è rimovibile per la pulizia e la manutenzione durante l'operazione di manutenzione straordinaria.

Scarico condensa

A seconda del tasso di umidità relativo presente nell'aria estratta, può formarsi condensa sulle superfici fredde del pacco scambiatore (Tabella. 6.b). L'acqua di condensa è espulsa attraverso il raccordo di scarico condensa.

Termistore

La sonda di temperatura attiva o meno le funzioni che dipendono dalla combinazione delle temperature esterne e interne.

8.3 Manutenzione ordinaria

ATTENZIONE

Assicurarsi che l'interruttore generale dell'impianto sia spento prima di qualsiasi operazione di installazione, manutenzione ordinaria o straordinaria o collegamento elettrico!

- Tenere la superficie dell'unità pulita dalla polvere.
- Ogni 3 mesi (periodo fisso) l'unità avvisa l'utente, tramite segnalazione visiva (Fig. 7.b - **K**), di effettuare la manutenzione del filtro. La necessità di eseguire questa operazione può variare da caso in caso a seconda delle condizioni ambientali interne ed esterne.
- Pulire i filtri con un aspirapolvere come illustrato nelle seguenti immagini (Fig. 8.b-c-d).
- Premendo il tasto **E** sul CTRL-V1 (Fig. 7.b) la temporizzazione si riattiva.
- I filtri devono essere sostituiti ogni anno.

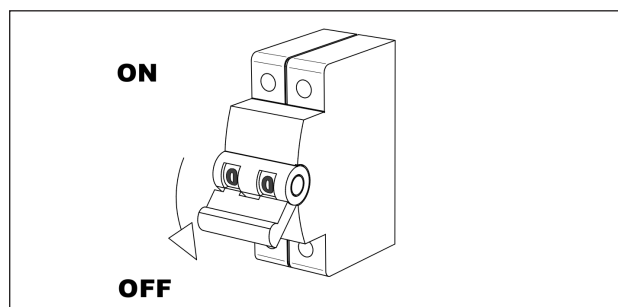


Fig. 8.b

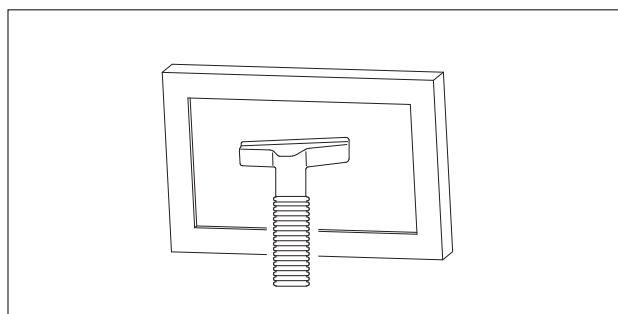


Fig. 8.d

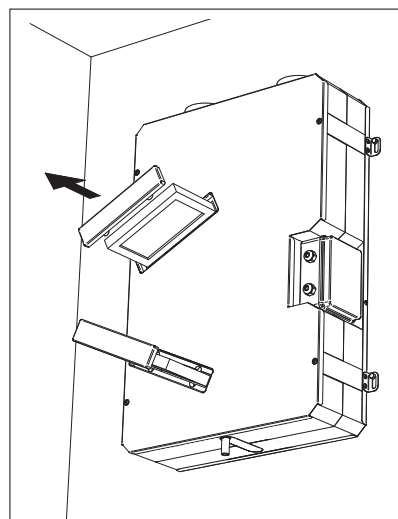


Fig. 8.c

8.4 Manutenzione straordinaria

ATTENZIONE

Assicurarsi che l'interruttore generale dell'impianto sia spento prima di qualsiasi operazione di installazione, manutenzione ordinaria o straordinaria o collegamento elettrico!

ATTENZIONE

L'installazione e la manutenzione dell'unità e del sistema di ventilazione completo devono essere eseguite da un installatore autorizzato e in conformità alle leggi e ai regolamenti vigenti.

- Tenere la superficie dell'unità pulita dalla polvere.
- Ogni 3 mesi (periodo fisso) l'unità avvisa l'utente, tramite segnalazione visiva (Fig. 7.b - **(k)**), di effettuare la manutenzione del filtro. La necessità di eseguire questa operazione può variare da caso in caso a seconda delle condizioni ambientali interne ed esterne.
- Pulire i filtri con un aspirapolvere come illustrato nelle seguenti immagini (Fig. 8.e-f-g).
- Premendo il tasto **(e)** sul CTRL-V1 (Fig. 7.b) la temporizzazione si riattiva.
- I filtri devono essere sostituiti ogni anno.

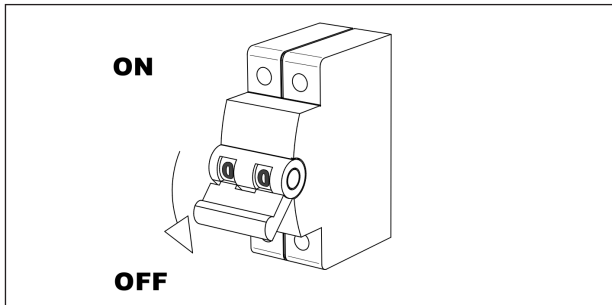


Fig. 8.e

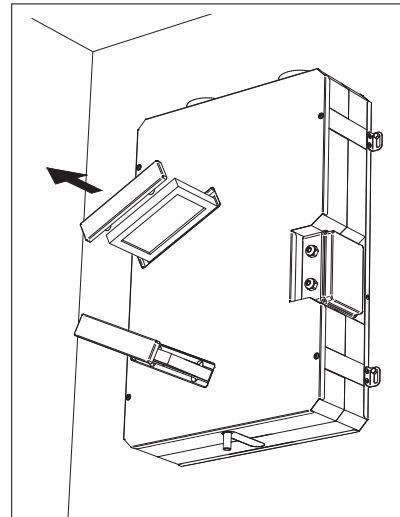


Fig. 8.f

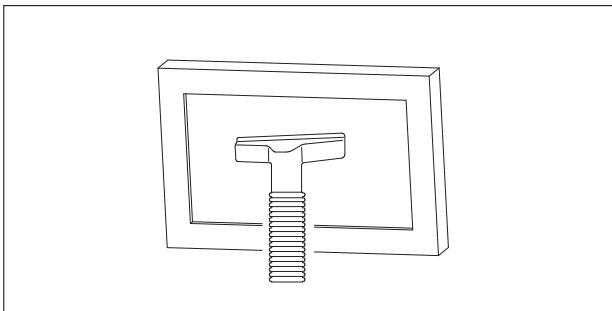


Fig. 8.g

- Pulire lo scambiatore ogni anno con un aspirapolvere. La necessità di eseguire questa operazione può variare da caso in caso a seconda delle condizioni ambientali interne ed esterne e della frequenza con la quale vengono puliti i filtri (Fig. 8.e-h-i-j).

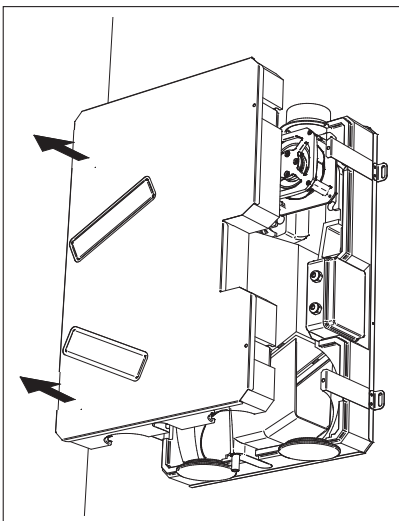


Fig. 8.h

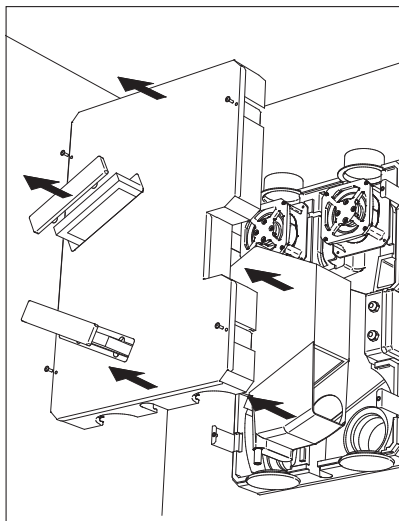


Fig. 8.i

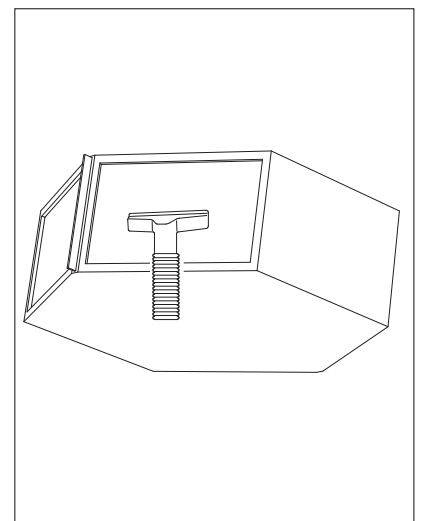


Fig. 8.j

- Pulire i ventilatori ogni anno con un aspirapolvere. La necessità di eseguire questa operazione può variare da caso in caso a seconda delle condizioni ambientali interne ed esterne. Non rimuovere mai le graffette di bilanciatura presenti sul motore (Fig. 8.e-h-k).

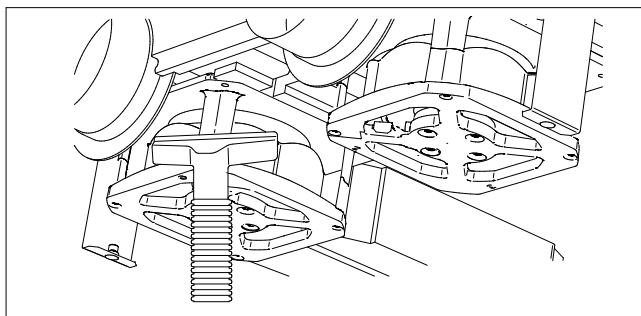


Fig. 8.k

8.5 Risoluzione guasti

I ventilatori non si attivano

1. Verificare che l'unità sia sotto tensione.
2. Verificare che tutti i collegamenti funzionino correttamente (collegamenti nella scatola collegamenti elettrici e al gruppo dei ventilatori in immissione ed estrazione).

Indicatori led accesi su controllo remoto CTRL-V1

1. Vedere specifiche di paragrafo 7

Volume d'aria ridotto

1. Verificare la regolazione della velocità dei ventilatori nelle scatole collegamenti elettrici o sui comandi remoti.
2. Verificare i filtri. E' necessario cambiarli?
3. Verificare il sistema di diffusione dell'aria. E' necessario resettare o pulire le griglie/diffusori?
4. Verificare i ventilatori e lo scambiatore. E' necessario pulirli?
5. Verificare se l'ingresso e l'uscita dell'aria sono intasati.
6. Verificare il sistema di tubazioni in caso sia danneggiato o si sia accumulato dello sporco.

Ventilatori rumorosi/vibrazioni

1. Verificare le ventole dei ventilatori. E' necessario pulirle?
2. Verificare che i ventilatori siano ben fissati all'interno dell'unità.

Eccessivo rumore dell'aria

1. Verificare la regolazione della velocità dei ventilatori sul pannello di comando.
2. Verificare griglie e diffusori. E' necessario resettare o pulire le griglie/diffusori?

Gorgoglio

1. Il sistema di scarico della condensa non è stato fissato correttamente.
2. Il sistema di scarico della condensa contiene troppo poca acqua e deve essere riempito.

Odori spiacevoli

1. Il sistema di scarico della condensa non è stato fissato correttamente.
2. Il sistema di scarico della condensa contiene troppo poca acqua e deve essere riempito.
3. Verificare i filtri. E' necessario cambiarli?
4. Verificare il sistema di tubazioni, le griglie e i diffusori. E' necessario pulirli?

Perdita d'acqua nelle vicinanze dell'unità

1. Il sistema di scarico della condensa non è stato installato correttamente. E' necessario controllarlo?
2. Il sistema di scarico della condensa è sporco. E' necessario pulirlo?

9 SMALTIMENTO E RICICLAGGIO



Informativa sullo smaltimento delle unità a fine vita.

Questo prodotto è conforme alle Direttiva EU 2002/96/EC.

Il simbolo del cassonetto barrato riportato sull'apparecchiatura indica che il prodotto alla fine della propria vita utile deve essere raccolto separatamente dagli altri rifiuti. L'utente dovrà, pertanto, conferire l'apparecchiatura giunta a fine vita agli idonei centri di raccolta differenziata dei rifiuti elettronici ed elettrotecnici, oppure riconsegnarla al rivenditore al momento dell'acquisto di una nuova apparecchiatura di tipo equivalente.

L'adeguata raccolta differenziata per l'avvio successivo dell'apparecchiatura dimessa al riciclaggio, al trattamento e allo smaltimento ambientale compatibile contribuisce ad evitare possibili effetti negativi sull'ambiente e sulla salute e favorisce il riciclo dei materiali di cui è composta l'apparecchiatura.

Lo smaltimento abusivo del prodotto da parte dell'utente può implicare sanzioni amministrative previste dalla normativa vigente.

SITALI CXVA 120

Heat Recovery Ventilation Unit

Read this manual carefully before using the product and keep it in a safe place for reference as necessary. This product was constructed up to standard and in compliance with regulations relating to electrical equipment and must be installed by technically qualified personnel. The manufacturer assumes no responsibility for damage to persons or property resulting from failure to observe the instructions contained in this manual.

1 INDEX

1 Index.....	16
2 Precautions.....	17
3 Product information.....	17
3.1 General.....	17
3.2 Dimensions and Weight.....	18
3.3 Duct connections.....	18
3.4 Space required.....	19
3.5 Rating label.....	19
4 Transport and Storage.....	19
5 Installation.....	19
5.1 Unpacking.....	19
5.2 Where/how to install.....	19
5.3.Wall installation.....	20
5.4 Precabled electric connections.....	21
5.5 Additional electric connections.....	22
6 Commissioning.....	23
6.1 Setting Fan speed.....	23
6.2 Before Starting the System.....	24
7 Operation.....	24
7.1 3-speed operation with remote control CTRL-V1 (supplied as standard).....	25
7.2 Remote Enable.....	26
7.3 Modbus Control.....	26
8 Maintenance and service.....	26
8.1 Components list.....	26
8.2 Description of Components.....	27
8.3 Maintenance.....	27
8.4 Service.....	28
8.5 Troubleshooting.....	29
9 Disposal and Recycling.....	29
10 ErP Product Fiche.....	30

2 PRECAUTIONS

WARNING

Make sure that the mains supply to the unit is disconnected before performing any installation, service, maintenance or electrical work!

WARNING

The installation and service of the unit and complete ventilation system must be performed by an authorized installer and in accordance with local rules and regulations.

WARNING

If any abnormality in operation is detected, disconnect the device from the mains supply and contact a qualified technician immediately.

Transport and storage

- Do not leave the device exposed to atmospheric agents (rain, sun, snow, etc.).
- Duct connections/duct ends must be covered during storage and installation.

Installation

- After removing the product from its packaging, verify its conditions. Do not leave packaging within the reach of children or people with disabilities.
- Beware of sharp edges. Use protective gloves.
- The device should not be used as an activator for water heaters, stoves, etc., nor should it discharge into hot air/fume vent ducts deriving from any type of combustion unit or tumble dryer. It must expel air outside via its own special duct.
- If the environment in which the product is installed also houses a fuel-operating device (water heater, methane stove etc., that is not a “sealed chamber” type), it is essential to ensure adequate air intake, to ensure good combustion and proper equipment operation.
- The electrical system to which the device is connected must comply with local regulations.
- Before connecting the product to the power supply or the power outlet, ensure that:
 - the data plate (voltage and frequency) correspond to those of the electrical mains
 - the electrical power supply/socket is adequate for maximum device power.
- For installation an omnipolar switch should be incorporated in the fixed wiring, in accordance with the wiring rules, to provide a full disconnection under overvoltage category III conditions (contact opening distance equal to or greater than 3mm).

Use

- The device should not be used for applications other than those specified in this manual.
- This appliance can be used by children aged from 8 years and above and persons with reduced physical, sensory or mental capabilities or lack of experience and knowledge if they have been given supervision or instruction concerning use of the appliance in a safe way and understand the hazards involved. Children shall not play with the appliance. Cleaning and user maintenance shall not be made by children without supervision.
- Do not touch the appliance with wet or damp hands/feet.
- The device is designed to extract clean air only, i.e. without grease, soot, chemical or corrosive agents, or flammable or explosive mixtures.
- Do not use the product in the presence of inflammable vapours, such as alcohol, insecticides, gasoline, etc.
- **The system should operate continuously, and only be stopped for maintenance/service.**
- Do not obstruct ducts or grilles to ensure optimum air passage.
- Do not immerse the device or its parts in water or other liquids.
- Operating temperature: 0°C up to +40°C.

Service

- Although the mains supply to the unit has been disconnected there is still risk for injury due to rotating parts that have not come to a complete standstill.
- Beware of sharp edges. Use protective gloves.
- Use original spare parts only for repairs.

3 PRODUCT INFORMATION

3.1 General

This is the Installation, Use and Maintenance Manual of the heat recovery ventilation units, model SITALI CXVA 120.

This manual consists of basic information and recommendations concerning installation, commissioning, use and service operations to ensure a proper fail-free operation of the unit.

The key to proper, safe and smooth operation of the unit is to read this manual thoroughly, use the unit according to given guidelines and follow all safety requirements.

The SITALI CXVA 120 is supplied with the CTRL-V1 remote control panel.

3.2 Dimensions and Weight

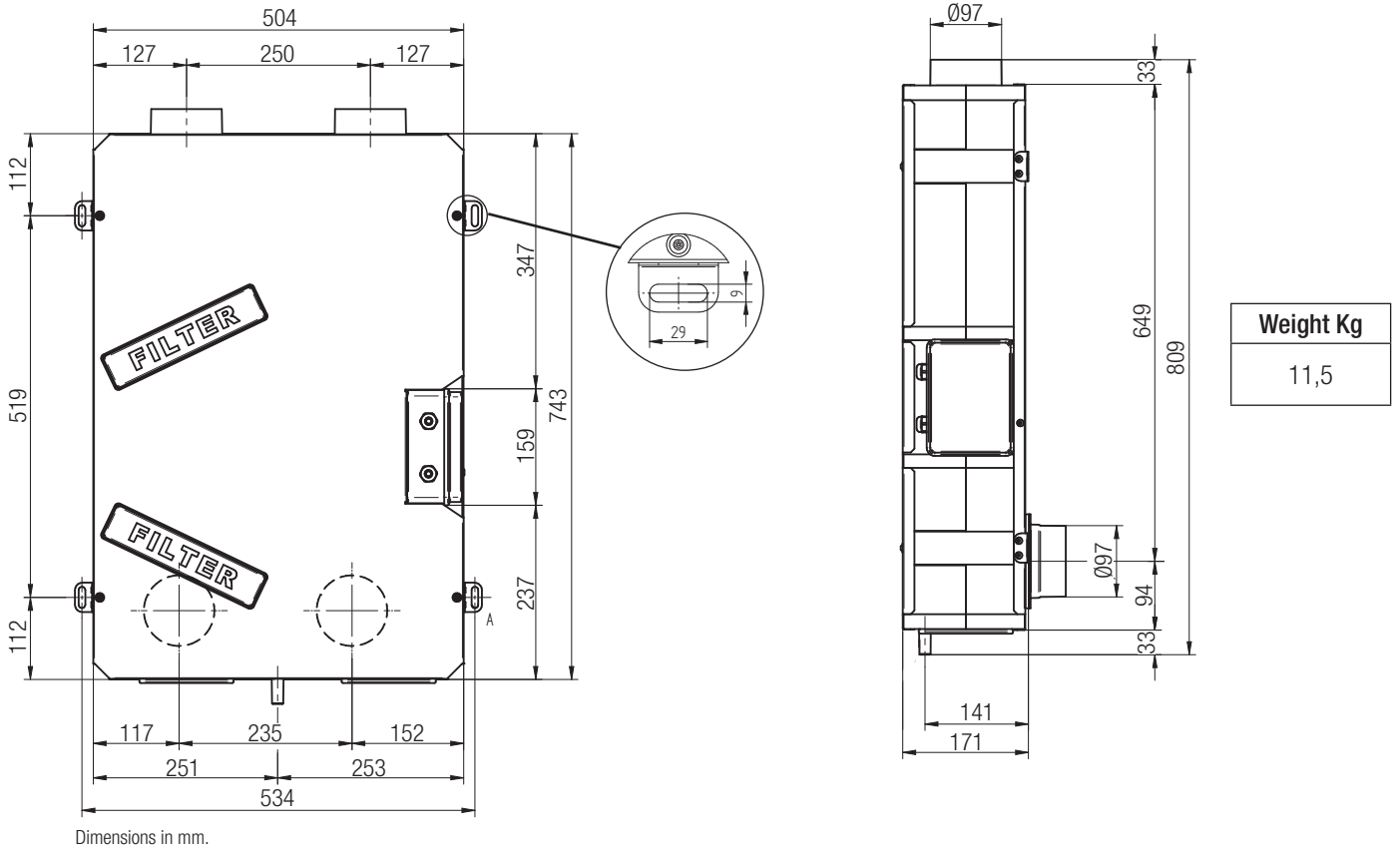


Fig.3.a

3.3 Duct connections

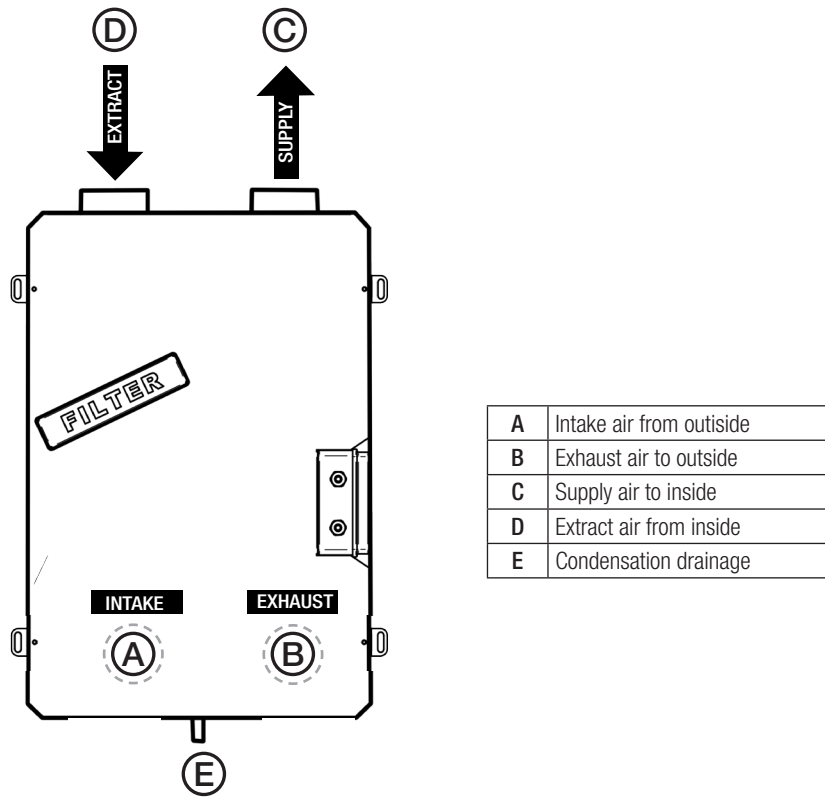


Fig.3.b Filters side view

3.4 Space required

Make sure that enough space is left around the unit to allow easy maintenance (access to filters, terminal box and inspection panel removal).

3.5 Rating label

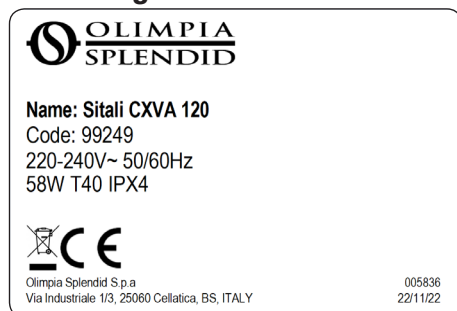


Fig.3.c Rating label

4 TRANSPORT AND STORAGE

WARNING

Make sure that specific warnings and cautions in Chapter 2 are carefully read, understood and applied!

The appliance is delivered in one carton box.

The appliance should be stored and transported in such a way that it is protected against physical damage that can harm spigots, casing, display etc...

It should be covered so that dust, rain and snow cannot enter and damage the unit and its components.

5 INSTALLATION

WARNING

Make sure that specific warnings and cautions in Chapter 2 are carefully read, understood and applied!

This section describes how to install the unit correctly.

The unit must be installed according to these instructions.

5.1 Unpacking

Verify that the unit (and eventual accessories) delivered is according to order before starting the installation. Any discrepancies from the ordered equipment must be reported to the supplier.

5.2 Where/how to install

- All SITALI units are meant for indoor installation in a heated space.
- Mount the unit on flat surface.
- Place the unit preferably in a separate room (e.g. storage, laundry room or similar).
- When choosing the location it should be kept in mind that the unit requires maintenance regularly and that the inspection door should be easily accessible.
- Leave free space for opening the removable panel and for removal of the main components (§3.4).
- The outdoor air intake of the building should if possible be put in the northern or eastern side of the building and away from other exhaust outlets like kitchen fan exhausts or laundry room outlets.
- The unit casing is provided with 1 condensation drainage.

5.3.1 Wall installation

The unit must be installed in the following position:

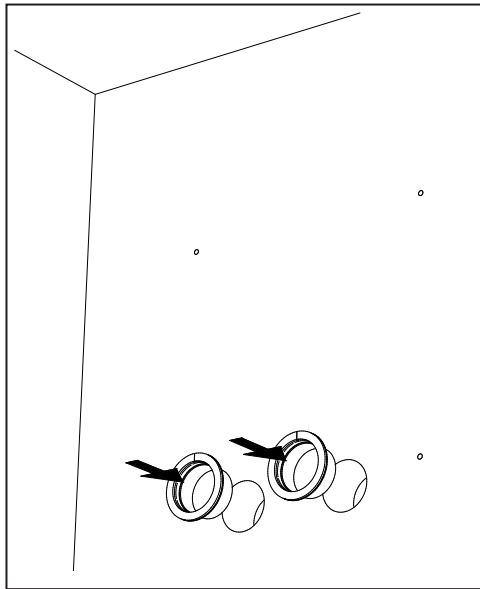


Fig. 5.a

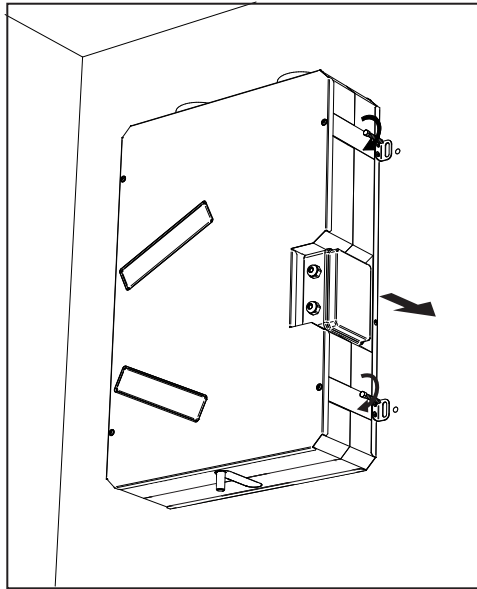


Fig. 5.b

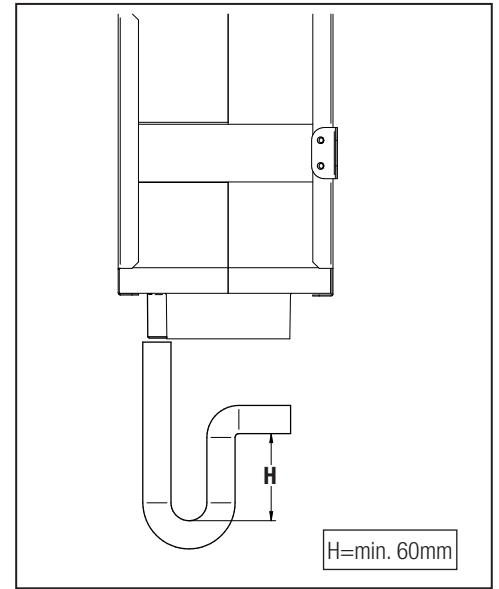


Fig. 5.c

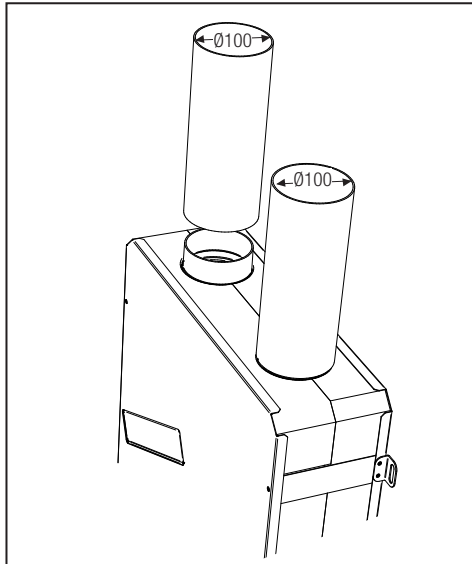


Fig. 5.d

- 5.a** Prepare the surface where the unit is to be mounted. Make sure that the surface is flat, leveled and that it supports the weight of the unit. Perform the installation in accordance with local rules and regulations. Drill the holes in the external wall. Fix the spigots in the wall safely.
- 5.b** Fix the main body to the wall by means of screws (not supplied), making sure that the two holes on the rear side of the casing are in line with the spigots fixed at the wall. Use appropriate plugs and rods or screws (not supplied) to fix the unit to the ceiling. It is recommended to fit the unit with anti-vibration mounts (not supplied).
- 5.c** Connect the drain connection to the drainage hole. Make sure of water and air tightness of all connections. It is recommended to use a U-bend (or similar) in the condensation drainage pipe.
- 5.d** Connect the unit to the duct system. Make sure that all necessary accessories are used to create a functional ventilation solution. Connect the unit electrically according to §5.4. Check that it starts up correctly.

5.4 Precabled electric connections

WARNING

Make sure that the mains supply to the unit is disconnected before performing any installation, service, maintenance or electrical work!

WARNING

The installation and service of the unit and complete ventilation system must be performed by an authorized installer and in accordance with local rules and regulations.

The unit must be earthed.

The unit is wired internally from factory.

Unit comes pre-wired with:

- power supply cable (3-core: brown, blue, yellow/green).
 - control cable, for connection to CTRL-V1 supplied (6-core: brown, yellow, white, green, grey, pink).
- Factory setting: speed 1 at 40%, speed 2 at 70% and speed 3 at 100%.

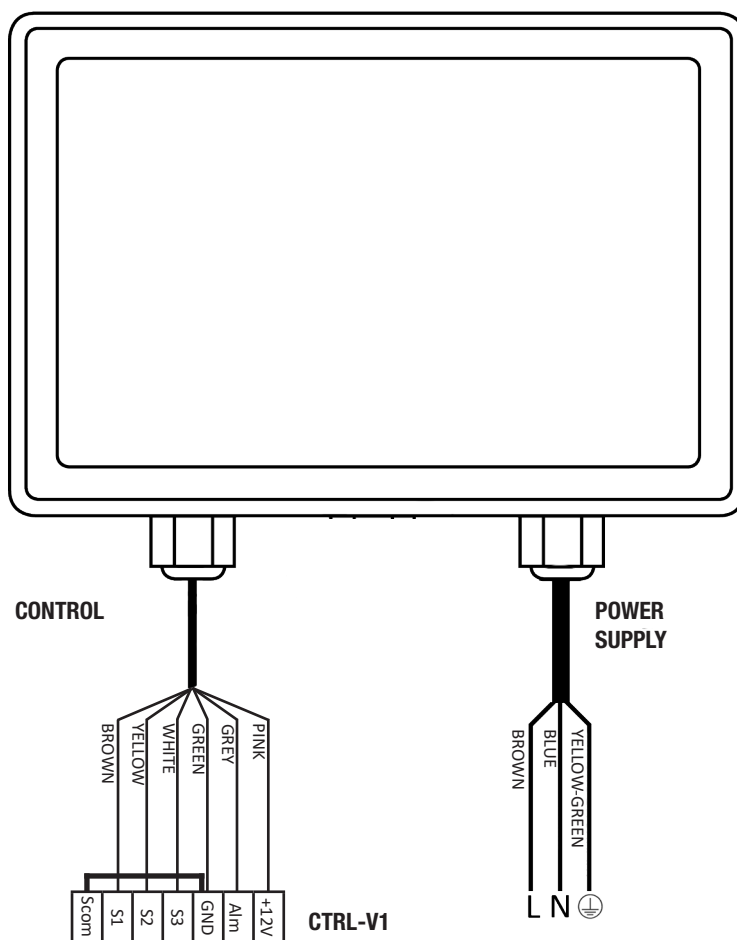


Fig. 5.e Precabbling



Fig. 5.f CTRL-V1
(supplied as standard)

5.5 Additional electric connections

WARNING

Make sure that the mains supply to the unit is disconnected before performing any installation, service, maintenance or electrical work!

WARNING

The installation and service of the unit and complete ventilation system must be performed by an authorized installer and in accordance with local rules and regulations.

The units must be earthed.

The unit is wired internally from factory.

To connect the the CTRL-V1 to the mother board use a 6-core cable: 30m max length.

Figures below show the wiring diagram.

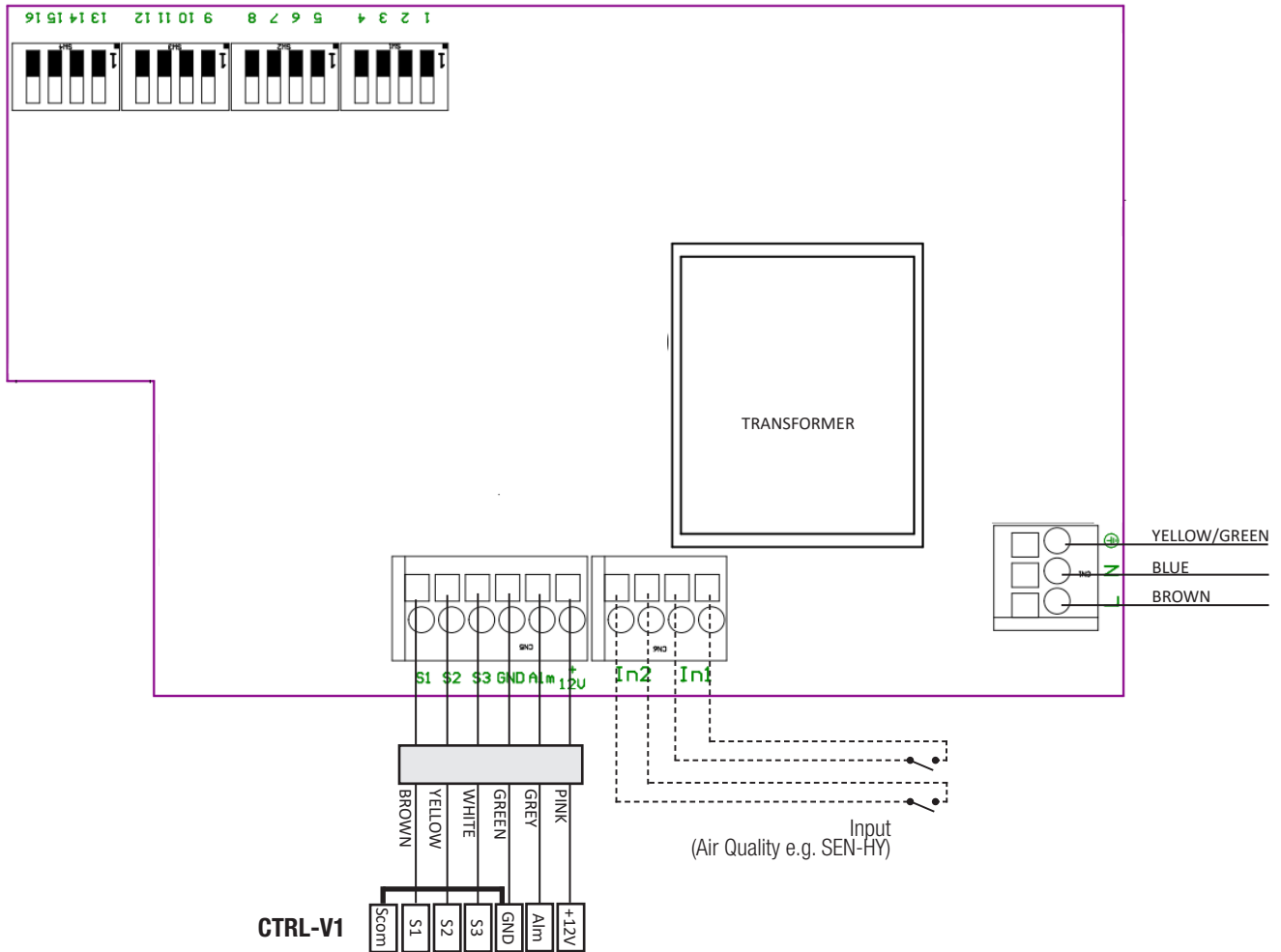


Fig. 5.g Electrical connections on the motherboard fitted in the terminal box.

Inputs/commands

N°1 AC supply connector.

N°2 on/off inputs (volt-free contacts), for ambient sensors (named In1, In2).

N°1 6-pole connector for CTRL-V1.

6 COMMISSIONING

6.1 Setting Fan speed

The speed of the unit can be adjusted during installation according to required ventilation rate, by setting the relevant dip switch. **Figure 6. a** below shows performance curve at different settings of the 0-10V signal to the motors. Consumption refers to the 2 motors.

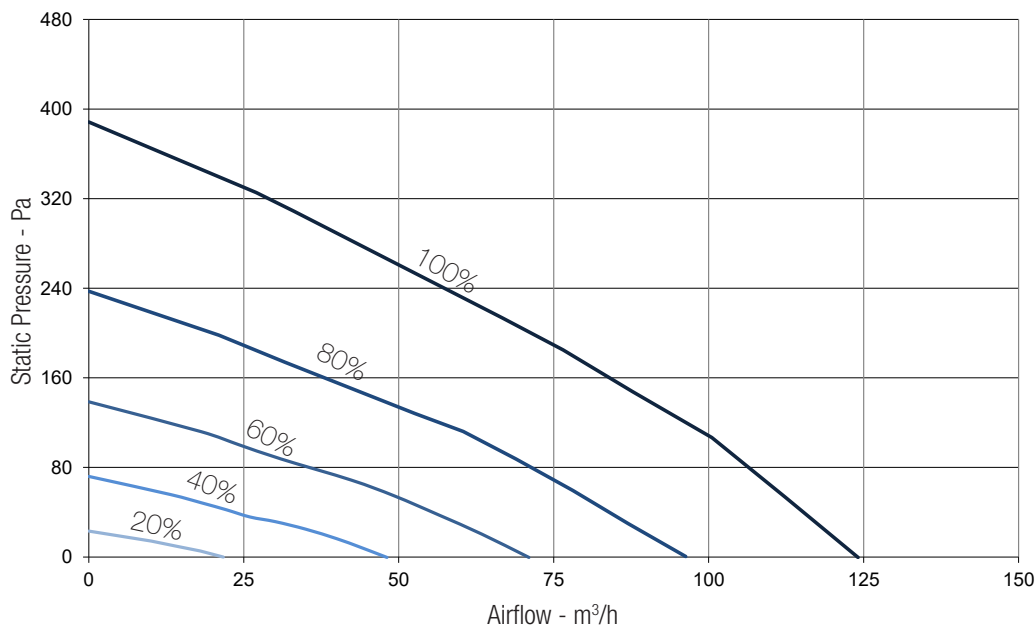
Table 6. b indicates the efficiency of the heat exchanger and of the condensation produced in different climatic conditions, to help the installer or the designer of the ventilation system to decide if to connect one or both condensation drainages. High production of condensation is the direct consequence of a high efficiency level as well as of the humidity rate.

Table 6. c indicates the sound level at the different speeds.

DIP1	DIP2	DIP3	Speed I
0	0	0	40%
0	0	1	25%
0	1	0	30%
0	1	1	35%
1	0	0	45%
1	0	1	50%
1	1	0	55%
1	1	1	60%

DIP5	DIP6	DIP7	Speed II
0	0	0	70%
0	0	1	40%
0	1	0	50%
0	1	1	55%
1	0	0	60%
1	0	1	65%
1	1	0	80%
1	1	1	90%

DIP4	Speed III
0	100%
1	95%



Speed %	W max	m³/h max
20	9	22
40	13	48
60	20	71
80	32	96
100	58	124

Fig. 6.a Intake curve according to Reg. 1253/2014 (ErP) and dip switch setting.

EXTERNAL		INTERNAL		30 m³/h		60 m³/h		90 m³/h		120 m³/h	
T	R. H.	T	R. H.	η	H ₂ O	η	H ₂ O	η	H ₂ O	η	H ₂ O
°C	%	°C	%	%	kg/h	%	kg/h	%	kg/h	%	kg/h
-18	60	20	30	93,4	0,09	89,7	0,17	86,4	0,24	83,7	0,3
-18	70	20	40	94,3	0,13	91,1	0,25	88,3	0,36	86	0,46
-18	80	20	50	95	0,17	92,3	0,32	89,9	0,47	87,9	0,61
-10	60	20	30	93	0,06	88,9	0,1	85,3	0,13	82,1	0,16
-10	70	20	40	94	0,09	90,6	0,17	87,5	0,24	85	0,45
-10	80	20	50	94,9	0,13	92	0,24	89,5	0,35	87,3	0,00
0	20	30	91,2	0,0	86,3	0,00	82,1	0,00	78,7	0,00	0,06
0	20	40	92,7	0,03	88,4	0,05	84,4	0,06	80,8	0,06	0,19
0	20	50	94	0,06	90,5	0,11	87,4	0,14	84,7	0,19	0,00
10	50	20	40	91,2	0,00	86,3	0,00	82,1	0,00	78,7	0,00
10	60	20	50	91,2	0,00	86,3	0,00	82,1	0,00	78,7	0,00
10	70	20	60	92,2	0,01	87,3	0,01	82,7	0,01	78,7	0,00
35	60	26	50	91,3	0,00	86,5	0,00	82,3	0,00	78,9	0,00
35	70	26	55	93,8	0,02	89,9	0,04	86,2	0,05	82,7	0,05
35	80	26	60	96,3	0,05	94,1	0,1	92,2	0,15	90,5	0,19
40	60	26	50	94,3	0,05	90,7	0,08	87,4	0,1	84,3	0,12

Tabella. 6.b Thermal efficiency of the heat exchanger and average production of condensation water.

Speed 100%	Lw dB - SOUND POWER OCTAVE BAND								LwA dB(A)	Lp dB(A)
	125	250	500	1 K	2 K	4 K	8K	Tot		@3m
	48	52	58	54	47	43	36	61	58	38

Speed 80%	Lw dB - SOUND POWER OCTAVE BAND								LwA dB(A)	Lp dB(A)
	125	250	500	1 K	2 K	4 K	8K	Tot		@3m
	43	52	53	49	42	37	28	57	53	33

Speed 60%	Lw dB - SOUND POWER OCTAVE BAND								LwA dB(A)	Lp dB(A)
	125	250	500	1 K	2 K	4 K	8K	Tot		@3m
	38	46	45	43	36	29	18	50	46	26

Speed 40%	Lw dB - SOUND POWER OCTAVE BAND								LwA dB(A)	Lp dB(A)
	125	250	500	1 K	2 K	4 K	8K	Tot		@3m
	34	40	37	35	26	18	14	43	39	18

Speed 20%*	Lw dB - SOUND POWER OCTAVE BAND								LwA dB(A)	Lp dB(A)
	125	250	500	1 K	2 K	4 K	8K	Tot		@3m
	-	-	-	-	-	-	-	-	-	-

Tabella 6.c Sound level: dB(A) figures are average spherical free-field, for comparative use only.
*measurements compared with chamber background noise.

6.2 Before Starting the System

When the installation is finished, check that:

- Filters are mounted correctly.
- The unit is installed in accordance with the instructions.
- The unit is correctly wired.
- Eventual outdoor and exhaust air dampers and silencers are installed and that the duct system is correctly connected to the unit.
- All ducts are sufficiently insulated and installed according to local rules and regulations.
- Outdoor air intake is positioned with sufficient distance to pollution sources (kitchen ventilator exhaust, central vacuum system exhaust or similar).
- The unit is correctly set and commissioned.

7 OPERATION

WARNING

Make sure that specific warnings and cautions in Chapter 2 are carefully read, understood and applied!

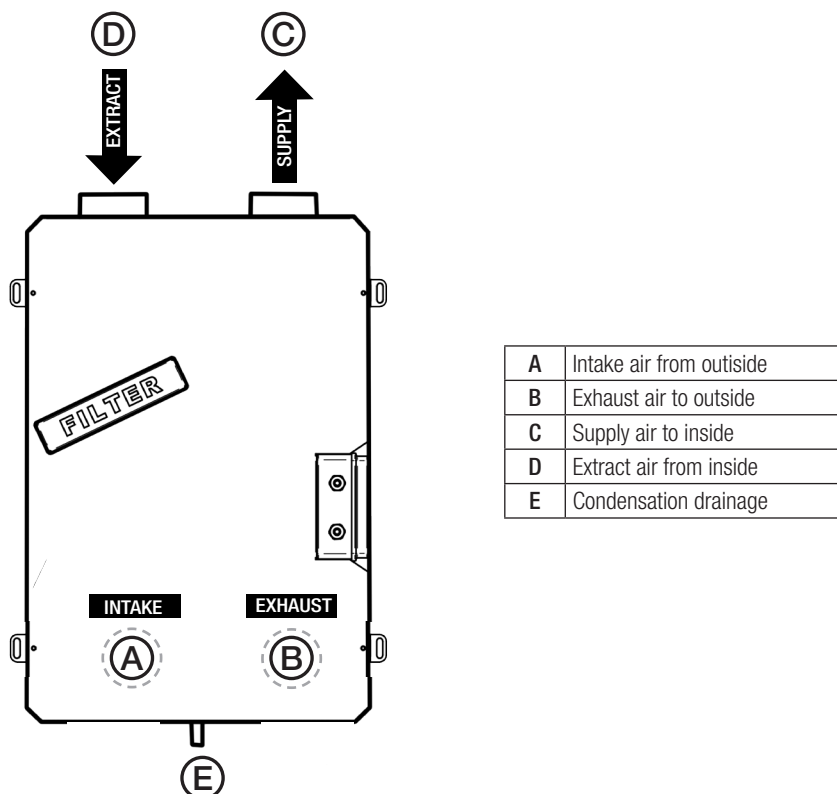


Fig.7.a Filters side view

7.1 3-speed operation with CTRL-V1 remote control (supplied as standard)

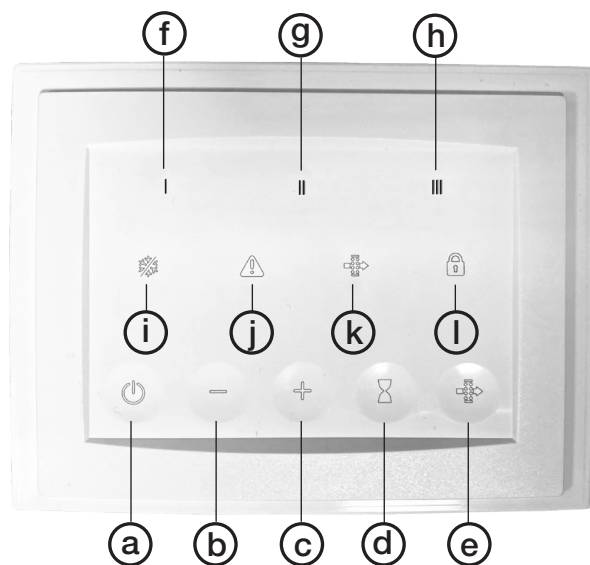


Fig. 7.b CTRL-V1

- Ⓐ to activate/deactivate the unit
- Ⓑ to change the speed
- Ⓒ to change the speed
- Ⓓ to manually activate the Boost function
- Ⓔ to reset the filter alarm
- Ⓕ green led: speed 1 indicator
- Ⓖ green led: speed 2 indicator
- Ⓗ green led: speed 3 indicator
- Ⓘ blue led: anti-frost activation indicator
- Ⓙ red led: malfunction indicator
- Ⓚ yellow led: filter maintenance/replacement indicator
- Ⓛ yellow led: keypad lock indicator

FUNCTIONALITY	DESCRIPTION	TOUCH BUTTON	ICON	LED COLOUR
On/Off				
	Pressing the touch button the unit is activated/deactivated		-	-
Continuous running speed				
	Speed I factory set is 40%: if necessary it can be adjusted by acting on the dip switch inside the terminal box as indicated in Fig. 6.a	+ and - to change the speed	I	green
	Speed II factory set is 70%: if necessary it can be adjusted by acting on dip switch inside the terminal box as indicated in Fig. 6.a	+ and - to change the speed	II	green
	Speed III factory set is 100%: if necessary it can be adjusted by acting on dip switch inside the terminal box as indicated in Fig. 6.a	+ and - to change the speed	III	green
BOOST				
	The unit will run at speed III for a fixed period of 15'. At the end of this time, the unit returns to the previously set speed.		III	green flashing
Filter reset				
	Every 3 months the controller alerts the user to perform filter maintenance. By pressing the button for at least 1 second, the timing is reactivated			yellow
Antifrost				
	The unit is equipped with a thermistor that, when necessary, reduces the speed of the inlet fan to prevent the formation of ice in the exchanger, which would irreparably damage the exchanger itself. When conditions return to normal, the function is automatically deactivated.	-		blue
Motor anomaly				
	In case of a motor malfunction, the red led lights up. Contact technical assistance.	-		red
Keypad lock				
	The CTRL-V1 buttons can be blocked. Keep the + and - buttons pressed contemporaneously for at least 5 seconds. Repeat this operation to unlock	+ and - (keep pressed for at least 5 seconds)		yellow

In the absence of alarms, the CTRL-V1 remote control goes into standby mode (no LEDs on) 3 minutes after the last button press.

7.2 Remote Enable

It allows to activate/deactivate the unit from remote by means of a volt-free contact by connecting the In1 input as per fig.5.g. To enable this function it is necessary to act on dip switch 8.

DIP8	Remote Enable
0	disable
1	enable

7.3 Modbus control

The unit can be controlled via Modbus (Modbus RTU over RS485). For specification, contact our customer service.

8 MAINTENANCE AND SERVICE

WARNING

Make sure that specific warnings and cautions in Chapter 2 are carefully read, understood and applied!

Maintenance can be carried out by the user.

Service must be performed only by an authorized installer and in accordance with local rules and regulations.

Questions regarding installation, use, maintenance and service of the unit should be answered by your installer or place of purchase!

8.1 Components list

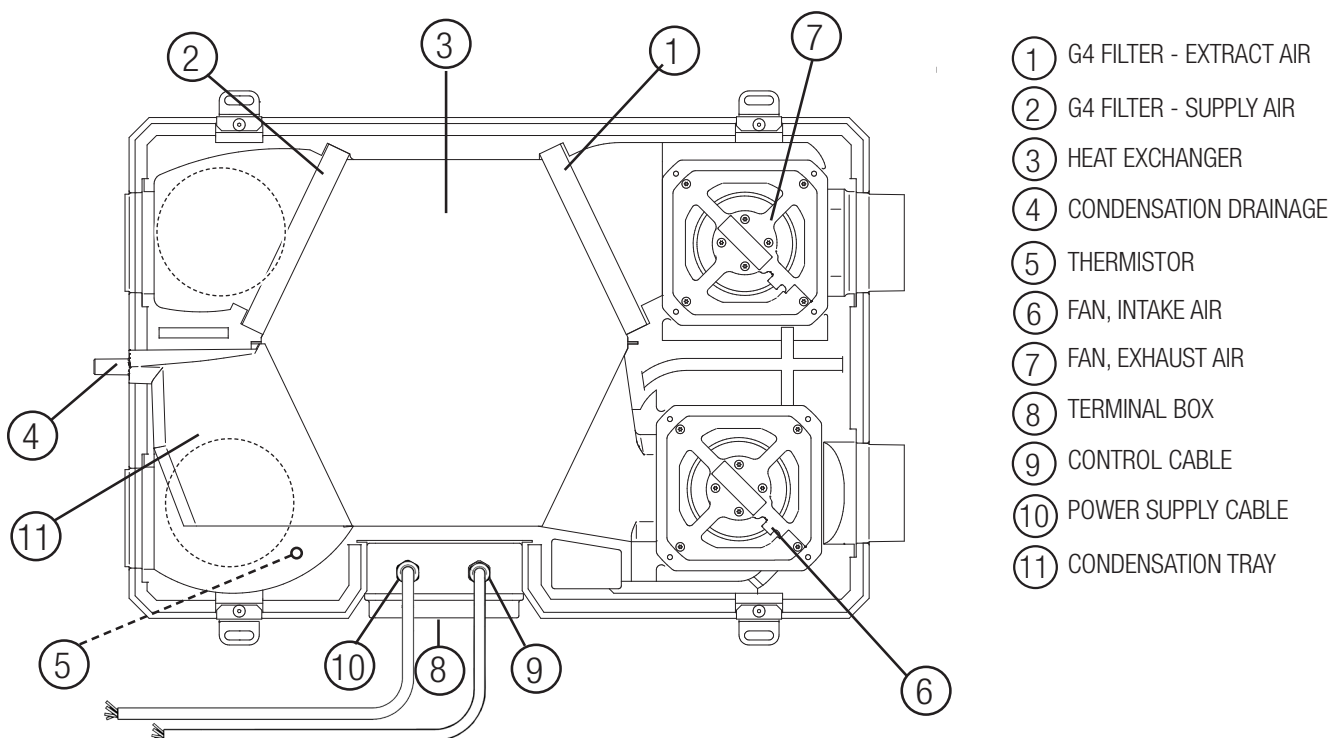


Fig. 8.a Internal components

8.2 Description of Components

Fans

The fans have external rotor motors of EC type which can be steplessly controlled individually between 10-100%. The motor bearings are life time lubricated and maintenance free. It is possible to easily disconnect and replace the fans if necessary.

Filters

The 2 filters are of filter quality G4 for both the supply air and extract air filter.

The filters need to be cleaned regularly (and replaced when polluted) during maintenance. New sets of filters can be acquired from your installer or wholesaler.

Heat exchanger

The unit is equipped with a highly efficient, counter-flow plate heat exchanger. Supply air temperature is therefore normally maintained without adding additional heat. The heat exchanger is removable for cleaning and maintenance during service.

Condensation drainage

Depending on the relative humidity in the extract air, condensation may occur on the cold surfaces of the heat exchanger (Table 6.b). The condensate water is led out through drainage pipe.

Thermistor

Temperature probe to implement temperature dependent functions.

8.3 Maintenance

WARNING

Make sure that the mains supply to the unit is disconnected before performing any installation, service, maintenance or electrical work!

- Keep the unit surface free from dust.
- Once every 3 months (fixed period), the unit warns the user to perform the filter maintenance (Fig. 7.b - **k**). The actual need to perform this operation may vary depending on indoor and outdoor ambient conditions.
- Clean the filters every 3 months with a vacuum cleaner (Fig. 8.b-c-d).
- Press the CTRL-V1 button **e** (Fig. 7.b) to reactivate the filter alarm.
- Replace the filters every year.

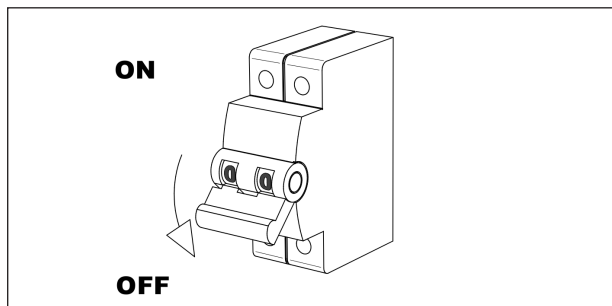


Fig. 8.b

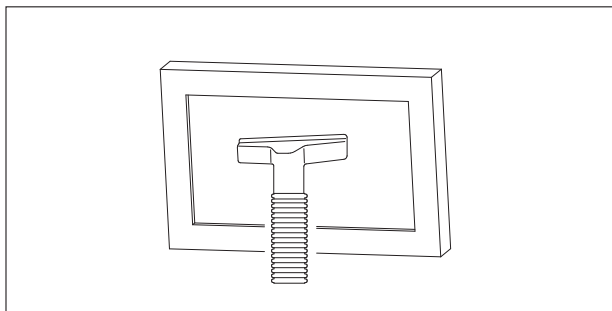


Fig. 8.d

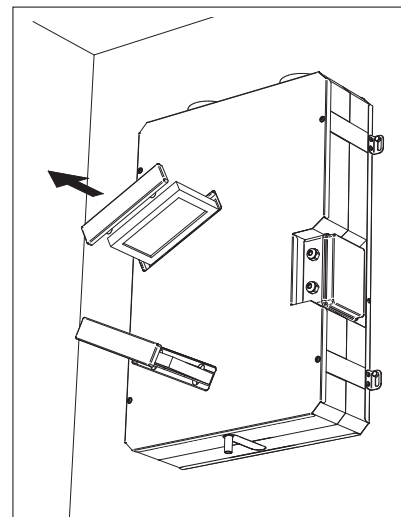


Fig. 8.c

8.4 Service

WARNING

Make sure that the mains supply to the unit is disconnected before performing any installation, service, maintenance or electrical work!

WARNING

The installation and service of the unit and complete ventilation system must be performed by an authorized installer and in accordance with local rules and regulations.

- Keep the unit surface free from dust.
- Once every 3 months (fixed period), the unit warns the user to perform the filter maintenance (Fig. 7.b - **(k)**). The actual need to perform this operation may vary depending on indoor and outdoor ambient conditions.
- Clean the filters every 3 months with a vacuum cleaner (Fig. 8.e-f-g).
- Press the CTRL-V1 button **(e)** (Fig. 7.b) to reactivate the filter alarm.
- Replace the filters every year.

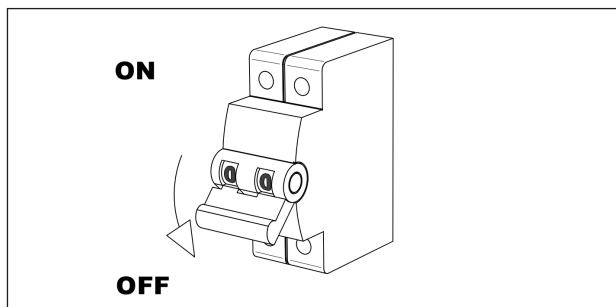


Fig. 8.e

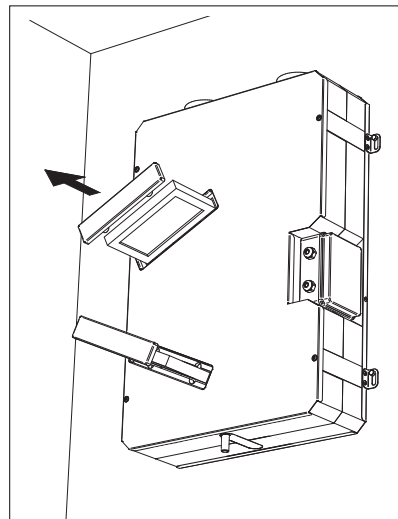


Fig. 8.f

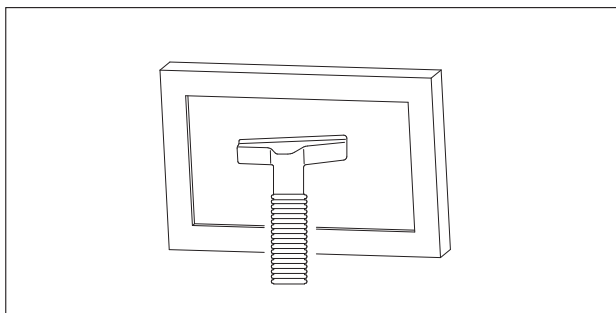


Fig. 8.g

- Clean the heat exchanger every year with a vacuum cleaner. This may differ per situation depending on internal and external environmental conditions and on frequency of filter cleaning (Fig. 8.e-h-i-j).

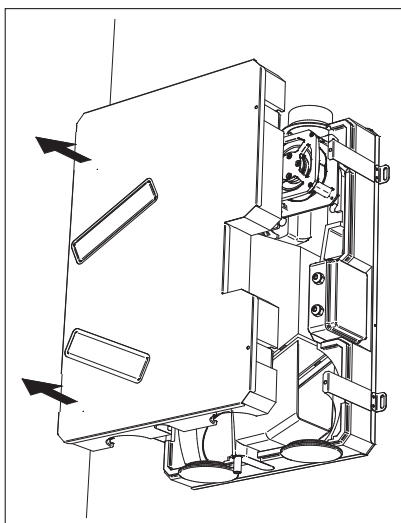


Fig. 8.h

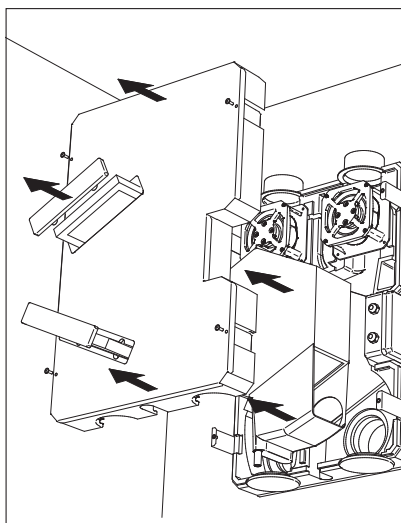


Fig. 8.i

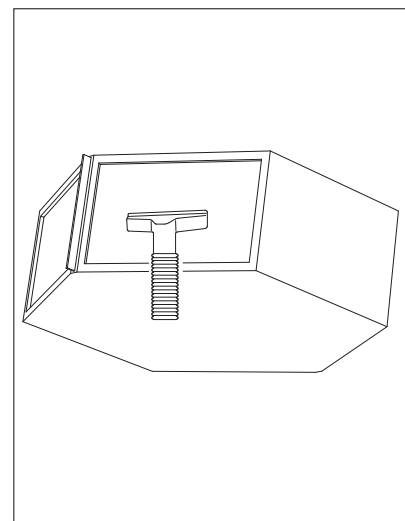


Fig. 8.j

- Clean the fans every year with a vacuum cleaner. This may differ per situation depending on internal and external environmental conditions and on frequency of filter cleaning. Do not move the balance clips of the fan (Fig. 8.e-h-k).

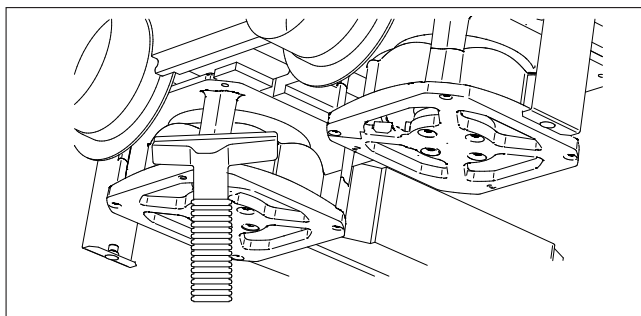


Fig. 8.k

8.5 Troubleshooting

Fans do not start

1. Check that main supply gets to the unit.
2. Check that all connections are working (all connections in terminal box and fast couplings of intake and exhaust air fans).

Led on CTRL-V lights on

1. Check paragraph 7

Reduced airflow

1. Check setting of fan speed in the terminal box or remote controller.
2. Check filters. Change of filters required?
3. Check diffusers. Re-setting or cleaning of grilles and diffusers required?
4. Check fans and heat exchange block. Cleaning required?
5. Check if air intake and exhaust have been clogged.
6. Check ducting system for damage and/or dirt accumulation.

Fan noise/vibrations

1. Clean fan impellers. Cleaning required?
2. Check that the fans are firmly in place within the unit.

Excessive air noise

1. Check setting of fan speed in the terminal box or remote controller.
2. Check grilles and diffusers. Re-setting or cleaning of grilles and diffusers required?

Gurgling noise

1. Drain connections have not been installed correctly.
2. Drain connection has a too low water level, fill it up with water.

Unpleasant smell

1. Drain connections have not been installed correctly.
2. Drain connection has a too low water level, fill it up with water.
3. Check filters. Change of filters required?
4. Check ducting system and grilles and diffusers. Cleaning required?

Water leakage near the unit

1. Drain connections have not been installed correctly. Checking necessary?
2. Drain connections are dirty. Cleaning necessary?

9 DISPOSAL AND RECYCLING



Information on disposal of units at the end of life.

This product complies with EU Directive 2002/96/EC.

The symbol of the crossed-out dustbin indicates that this product must be collected separately from other waste at the end of its life. The user must, therefore, dispose of the product in question at suitable electronic and electro-technical waste disposal collection centres, or else send the product back to the retailer when purchasing a new, equivalent type device.

Separate collection of decommissioned equipment for recycling, treatment and environmentally compatible disposal helps to prevent negative effects on the environment and on health and promotes the recycling of the materials that make up the equipment.

Improper disposal of the product by the user may result in administrative sanctions as provided by law.

10. Direttiva ErP - Regolamenti 1253/2014 - 1254/2014
ErP Directive - Regulations 1253/2014 - 1254/2014

a)	Marchio - <i>Mark</i>	-	OLIMPIA SPLENDID		
b)	Modello - <i>Model</i>	-	SITALI CXVA 120		
c)	Classe SEC - <i>SEC class</i>	-	A	A	B
c1)	SEC climi caldi - <i>SEC warm climates</i>	kWh/m ² .a	-14,7	-11,3	-8,5
c2)	SEC climi temperati - <i>SEC average climates</i>	kWh/m ² .a	-39,5	-35,5	-31,8
c3)	SEC climi freddi - <i>SEC cold climates</i>	kWh/m ² .a	-82,8	-77,7	-67,8
	Etichetta energetica - <i>Energy label</i>	-	Sì Yes		
d)	Tipologia unità - <i>Unit typology</i>	-	Residenziale - bidirezionale Residential - bidirectional		
e)	Tipo azionamento - <i>Type of drive</i>	-	Azionamento a velocità variabile Variable speed drive		
f)	Sistema di recupero calore <i>Type of Heat Recovery System</i>	-	A recupero Heat recovery		
g)	Efficienza termica - <i>Thermal efficiency of heat recovery</i>	%	82		
h)	Portata massima @100Pa - <i>Maximum flow rate @100Pa</i>	m ³ /h	102		
i)	Potenza elettrica (alla portata massima) <i>Electric power input at maximum flow rate</i>	W	58		
j)	Livello potenza sonora (L _{WA}) - <i>Sound power level (L_{WA})</i>	dBA	50		
k)	Portata di riferimento - <i>Reference flow rate</i>	m ³ /h	71		
l)	Differenza di pressione di riferimento <i>Reference pressure difference</i>	Pa	50		
m)	Potenza assorbita specifica (SPI) <i>Specific power input (SPI)</i>	W/(m ³ /h)	0,352		
n1)	Fattore di controllo - <i>Control factor</i>	-	0,65	0,85	1
n2)	Tipologia di controllo - <i>Control typology</i>	-	Controllo ambientale locale Local demand control	Controllo ambientale centrale Central demand control	Controllo manuale (no DCV) Manual control (no DCV)
o1)	Trafilamento interno massimo <i>Maximum internal leakage rate</i>	%	2		
o2)	Trafilamento esterno massimo <i>Maximum external leakage rate</i>	%	1		
p1)	Tasso di miscela interno - <i>Internal mixing rate</i>	%	N/A		
p2)	Tasso di miscela esterno - <i>External mixing rate</i>	%	N/A		
q)	Segnale avvertimento filtro - <i>Visual filter warning</i>	-	Avviso su display "FILTER" Visual filter warning on display		
r)	Istruzioni installazione griglie <i>Instructions to install regulated grilles</i>	-	N/A		
s)	Indirizzo Internet istruzioni di pre/disassemblaggio <i>Internet address for pre/disassembly instructions</i>	-	www.olimpiasplendid.it		
t)	Sensibilità del flusso alle variazioni di pressione <i>Airflow sensitivity to pressure variations</i>	%	N/A		
u)	Tenuta all'aria interna/esterna <i>Indoor/outdoor air tightness</i>	m ³ /h	N/A		
v1)	Consumo annuo di energia (AEC) climi caldi <i>AEC - Annual electricity consumption - warm climates</i>	kWh	2,3	3,5	4,4
v2)	Consumo annuo di energia (AEC) climi temperati <i>AEC - Annual electricity consumption - average climates</i>	kWh	2,3	3,5	4,9
v3)	Consumo annuo di energia (AEC) climi freddi <i>AEC - Annual electricity consumption - cold climates</i>	kWh	2,3	3,5	10,2
w1)	Risparmio di riscaldamento annuo (AHS) climi caldi <i>AHS - Annual heating saved - warm climates</i>	kWh	20,5	20,0	19,6
w2)	Risparmio di riscaldamento annuo (AHS) climi temperati <i>AHS - Annual heating saved - average climates</i>	kWh	45,3	44,1	43,3
w3)	Risparmio di riscaldamento annuo (AHS) climi freddi <i>AHS - Annual heating saved - cold climates</i>	kWh	88,6	86,3	84,6



Olimpia Splendid SpA
Via Industriale 1/3, 25060 Cellatica (BS)
www.olimpiasplendid.it - info@olimpiasplendid.it

I dati tecnici e le caratteristiche estetiche dei prodotti possono subire cambiamenti. Olimpia Splendid si riserva di modificarli in ogni momento senza preavviso.